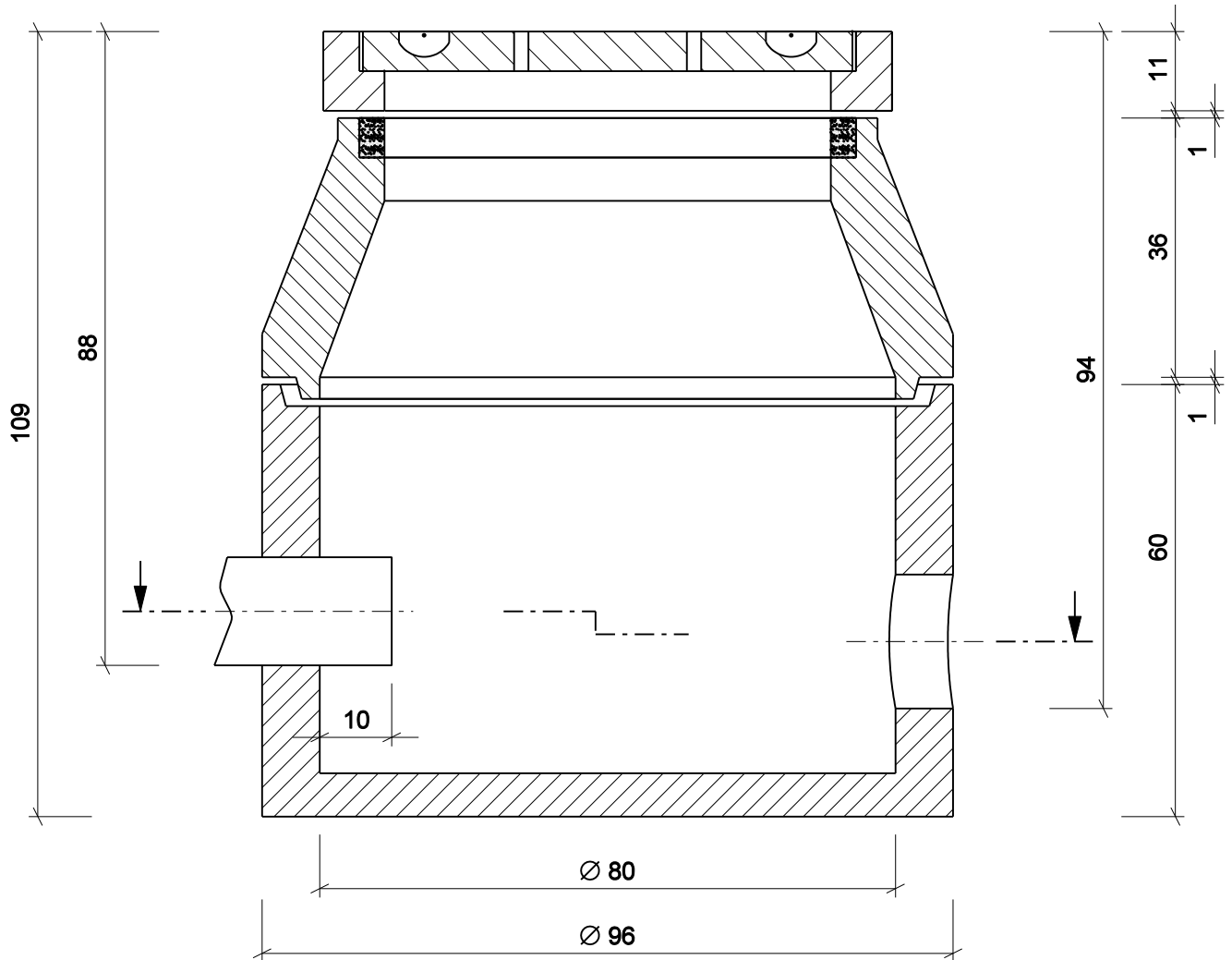


# Probenahmeschacht

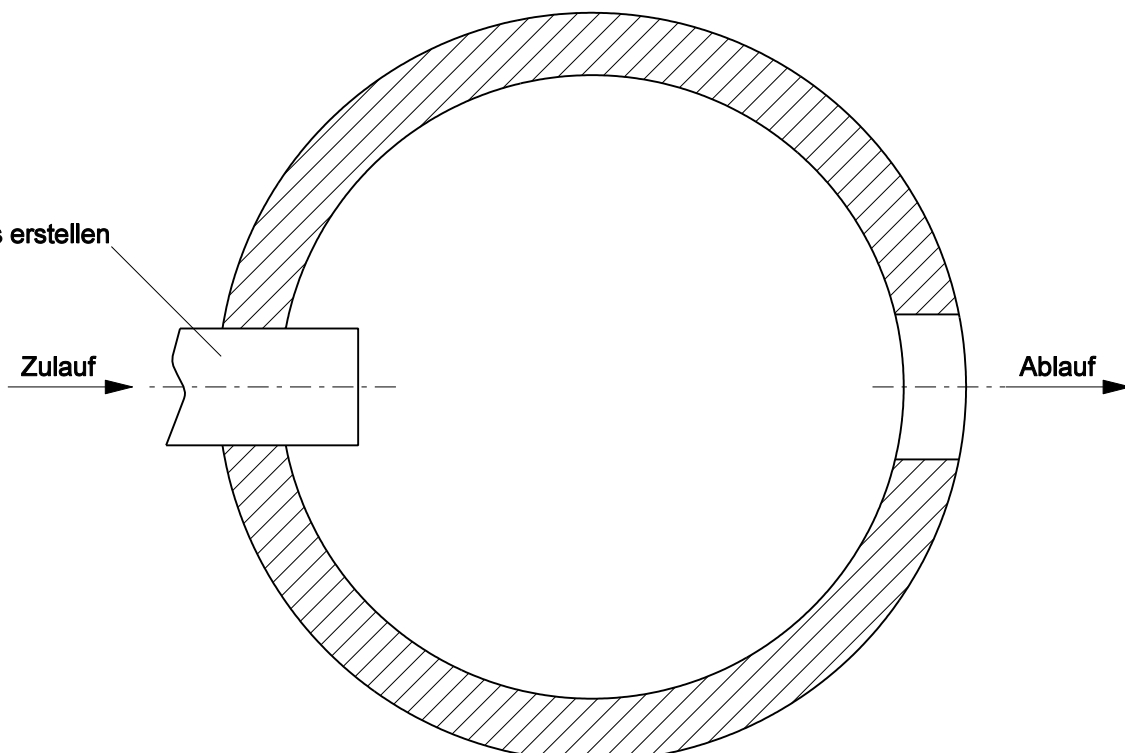
PS 082 KA 1

**NORDBETON**

Werk Kampe  
Industriestr. 2 · 28169 Friesoythe *Betontechnik mit System*  
Tel. (0 44 97) 9241-0 · Fax (0 44 97) 92 41 70



NW 150  
bauseits erstellen



Maßstab 1 : 10

Datei:	Datum:	Version:	Bearbeiter:	Freigabe:
ps 082 ka 1.dgn	16.12.05	b	Schm.	C. Plötner