

Blockwand

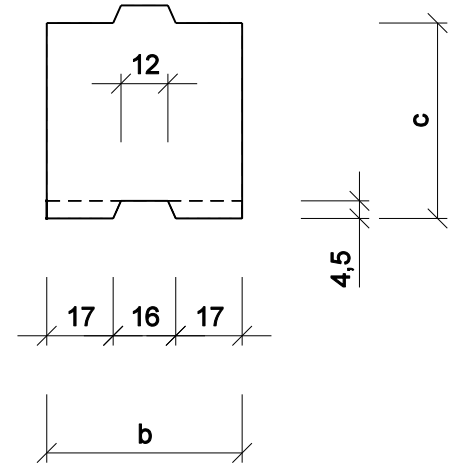
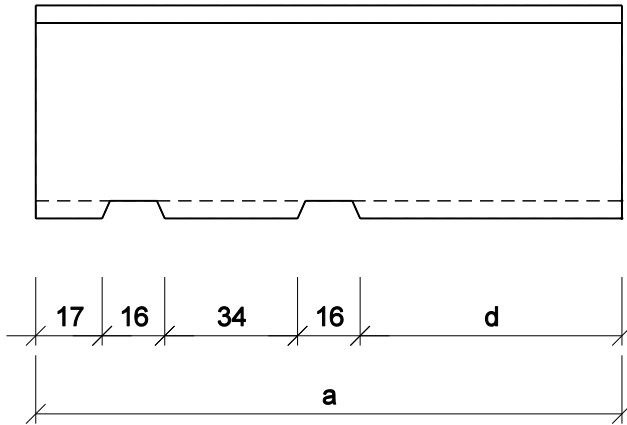
NORDBETON

Werk Kampe
 Industriestr. 2 · 26169 Friesoythe
 Tel. (0 44 97) 9241-0 · Fax (0 44 97) 92 41 70
Betontechnik mit System

Typ	Abmessungen				Gewicht ca. kg
	a cm	b cm	c cm	d cm	
WB 050 100	100	50	50	17	588
WB 050 150	150	50	50	67	888
WB 050 200	200	50	50	117	1188

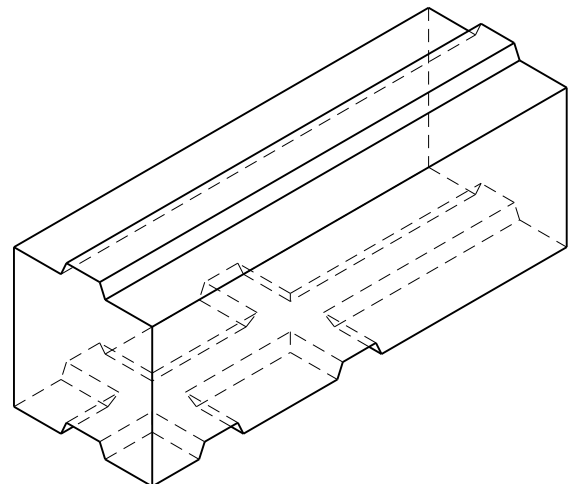
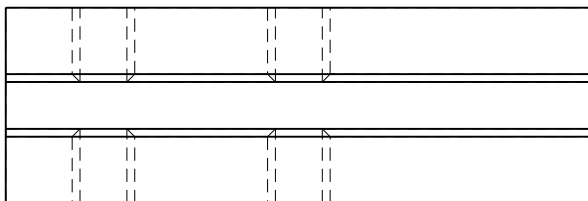
Vorderansicht

Seitenansicht



Draufsicht

Isometrische Ansicht



Technische Änderungen vorbehalten!

Datei:	Datum:	Version:	Bearbeiter:	Freigabe:
blockwände.dgn	28.10.99	a	Schm.	C. Plötner