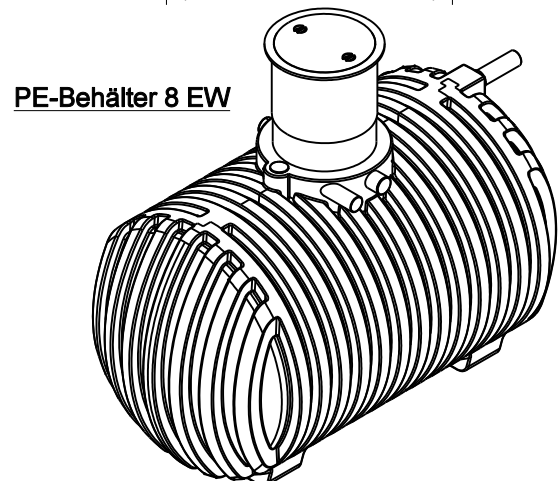
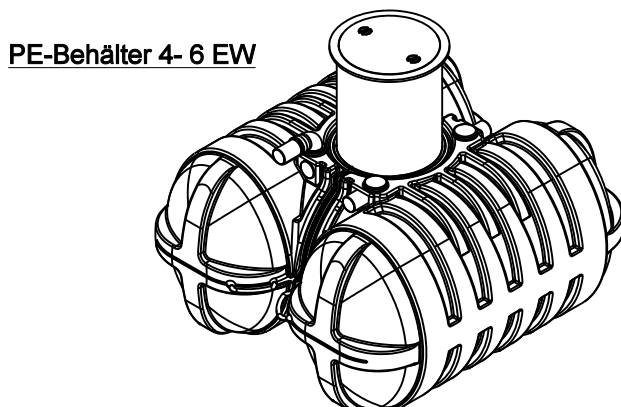
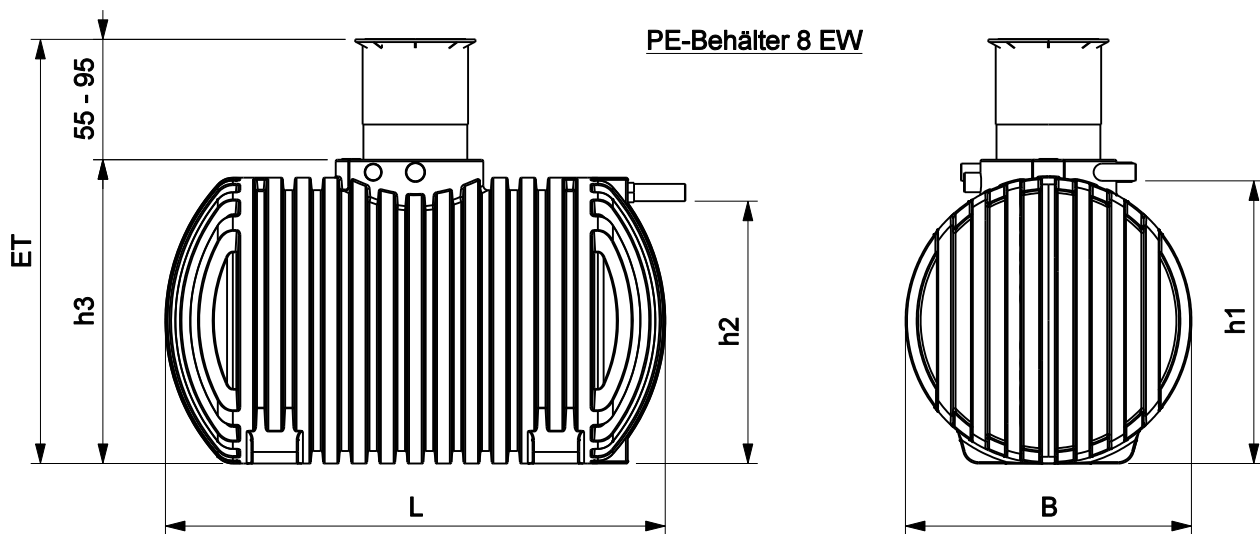
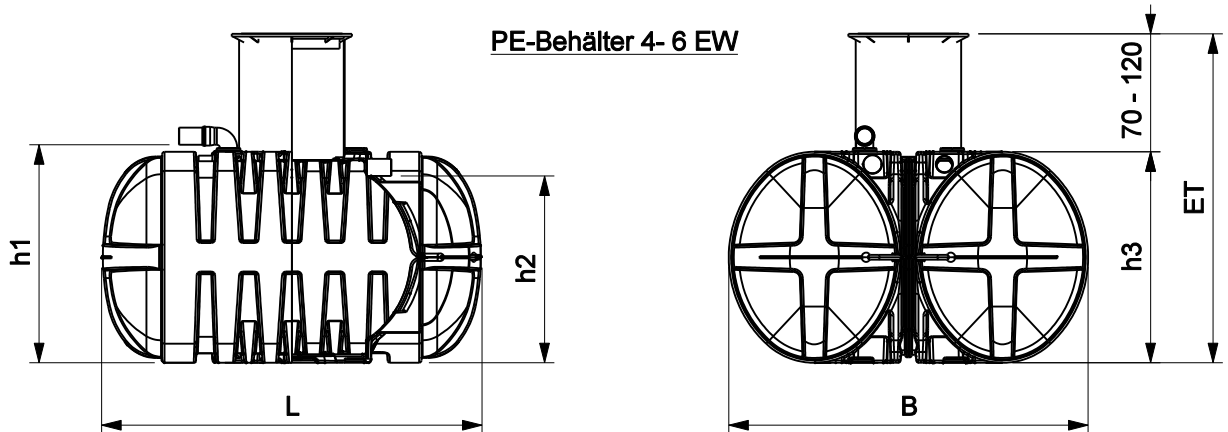


MAßBLATT FÜR KUNSTSTOFFBEHÄLTER (PE)

NORBETON

Werk Kampe
Industriestr. 2 · 26169 Friesoythe
Tel. (0 44 97) 9241-0 · Fax (0 44 97) 92 41 70
Betontechnik mit System

| Typ | max. | Nutz- inhalt m ³ | L cm | B cm | ET | ET | h1 cm | h2 cm | h3 cm | Gewicht to |
|--------------------|------|-----------------------------------|---------|---------|------------|------------|----------|----------|----------|---------------|
| | EW | | | | min. cm | max. cm | | | | |
| BUBBLER04PE5.0MPAS | 4 | 5,0 | 243 | 230 | 203 | 253 | 140 | 120 | 135 | 0,180 |
| BUBBLER06PE5.0MPAS | 6 | 5,0 | 243 | 230 | 203 | 253 | 140 | 120 | 135 | 0,180 |
| BUBBLER08PE6.0MPAS | 8 | 6,0 | 320 | 183 | 247 | 287 | 181 | 168 | 195 | 0,330 |
| BUBBLER04PE5.0MPWH | 4 | 5,0 | 243 | 230 | 203 | 253 | 140 | 120 | 135 | 0,180 |
| BUBBLER06PE5.0MPWH | 6 | 5,0 | 243 | 230 | 203 | 253 | 140 | 120 | 135 | 0,180 |
| BUBBLER08PE6.0MPWH | 8 | 6,0 | 320 | 183 | 247 | 287 | 181 | 168 | 195 | 0,330 |



Technische Änderungen vorbehalten!

| | | | | |
|-------------------------|----------|----------|-------------|------------|
| Datei: | Datum: | Version: | Bearbeiter: | Freigabe: |
| maßblatt_kusto_2010.dgn | 07.10.09 | a | Schm. | C. Plötner |

Maßstab 1 : 50