

# Mehrkammergrube nach DIN 4261 - 1 mit NORDBETON SBR - Anlage "TWISTER"

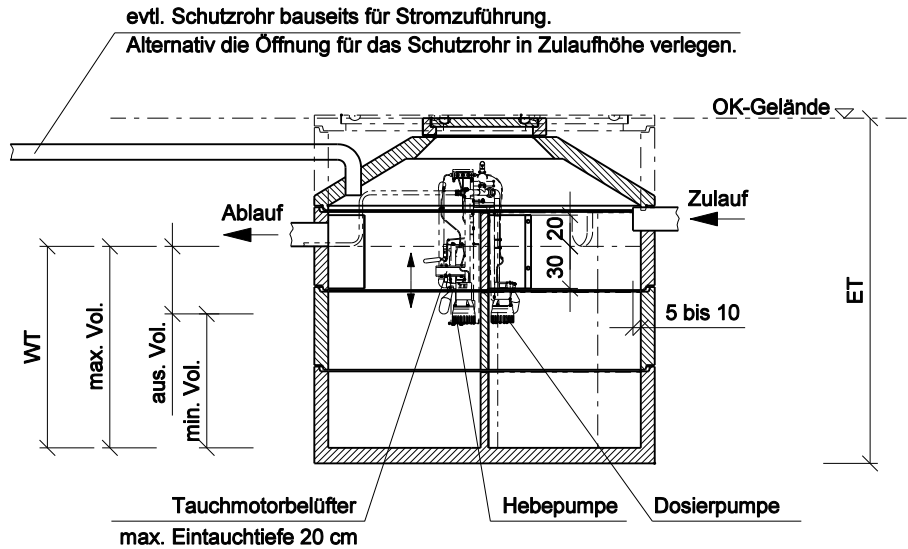
## Einbehälteranlage (Halbkammer)

Zulassung Nr. Z-55.32-400, Ablaufklasse C für Nachrüstungen

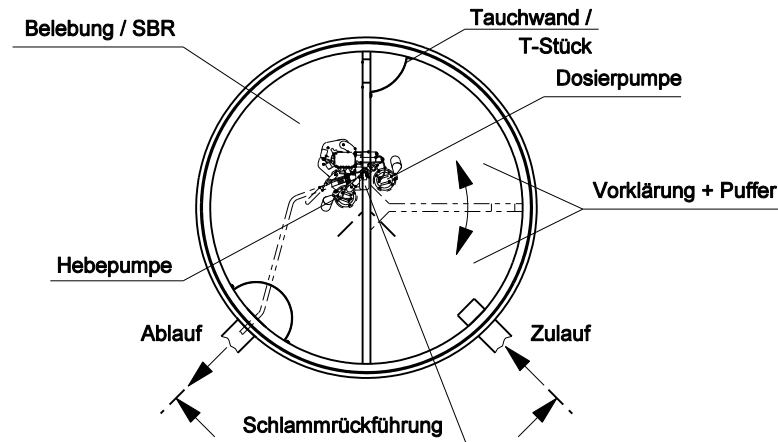
Zulassung Nr. Z-55.32-399, Ablaufklasse D für Nachrüstungen

**NORDBETON**

Werk Kampe  
Industriestr. 2 · 26169 Friesoythe  
Tel. (0 44 97) 9241-0 · Fax (0 44 97) 92 41 70  
*Betontechnik mit System*



### Draufsicht ohne Abdeckung



- Die Mehrkammergrube muß der DIN 4261 - 1 entsprechen.
- Die Mehrkammergrube muß in einem baulich einwandfreien Zustand sein.
- Die Außenwände, Sohlen und die Kammern untereinander sowie die Rohranschlüsse müssen wasserdicht sein.
- Die Übergänge sind mit Tauchwänden oder T-Stücken nach DIN 4261 - 1 zu schützen.
- Für die Montage des Betriebssystems sind die aktuellen Einbauhinweise zu beachten!

\_\_\_\_\_, den \_\_\_\_\_

Antragsteller:

Maßstab 1 : 50

Technische Änderungen vorbehalten!

Datei:	Datum:	Version:	Bearbeiter:	Freigabe:
twister 2-250.dgn	30.08.10	a	Schm.	C. Plötner

# Mehrkammergrube nach DIN 4261 - 1 mit NORDBETON SBR - Anlage "TWISTER"

## Einbehälteranlage (Halbkammer)

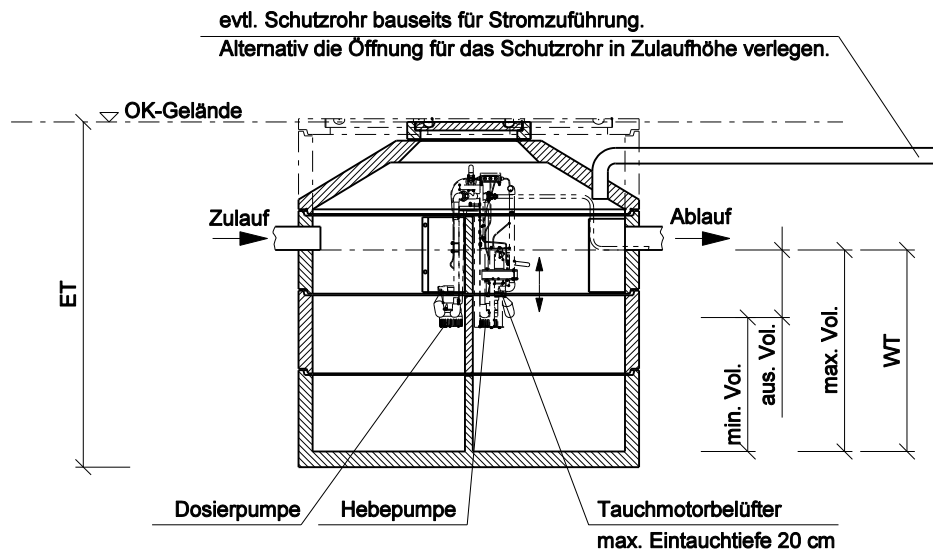
Zulassung Nr. Z-55.32-400, Ablaufklasse C für Nachrüstungen

Zulassung Nr. Z-55.32-399, Ablaufklasse D für Nachrüstungen

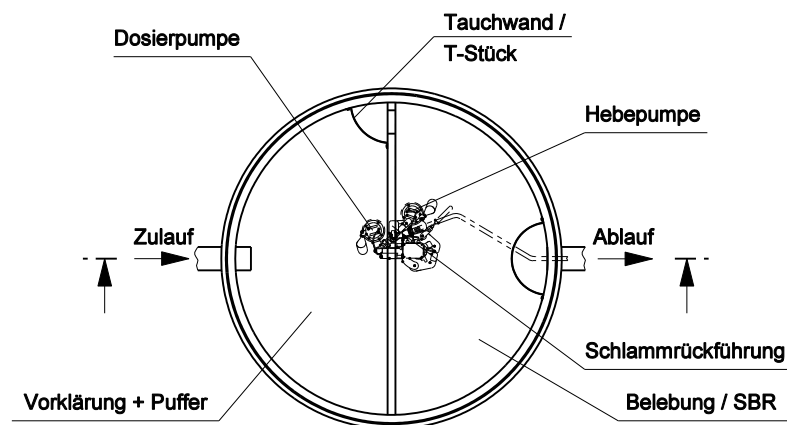
**NORDBETON**

Werk Kampe  
Industriestr. 2 · 26169 Friesoythe  
Tel. (0 44 97) 9241-0 · Fax (0 44 97) 92 41 70

*Betontechnik mit System*



### Draufsicht ohne Abdeckung



\* Wahlweise gilt diese Zeichnung auch für die Zulassung Nr. Z-55.3-129, Ablaufklasse D

- Die Mehrkammergrube muß der DIN 4261 - 1 entsprechen.
- Die Mehrkammergrube muß in einem baulich einwandfreien Zustand sein.
- Die Außenwände, Sohlen und die Kammern untereinander sowie die Rohranschlüsse müssen wasserdicht sein.
- Die Übergänge sind mit Tauchwänden oder T-Stücken nach DIN 4261 - 1 zu schützen.
- Für die Montage des Betriebssystems sind die aktuellen Einbauhinweise zu beachten!

\_\_\_\_\_, den \_\_\_\_\_

Antragsteller:

Maßstab 1 : 50

Technische Änderungen vorbehalten!

Datei:	Datum:	Version:	Bearbeiter:	Freigabe:
twister 2-250.dgn	30.08.10	a	Schm.	C. Plötner

## Klärtechnische Bemessung BUBBLER, TWISTER SBR- Becken im Halbkreis

SBR-Einbehälter-Anlagen mit Schlamm Speicher, SBR- Becken in einem Halbkreis																		
EW	Zulauf			Behälter		Schlamm Speicher Puffer							SBR- Becken				Höhen	
	Q <sub>D</sub> m <sup>3</sup> /d	Q <sub>10</sub> m <sup>3</sup> /h	B <sub>D</sub> kg/d	d m	V <sub>min.</sub> m <sup>3</sup>	BA %	V <sub>S.erf.</sub> m <sup>3</sup>	V <sub>P</sub> m <sup>3</sup>	V <sub>S.vorh.</sub> m <sup>3</sup>	V <sub>S.spez.</sub> m <sup>3</sup>	H <sub>S</sub> m	H <sub>P</sub> m	BA	V <sub>Z</sub> m <sup>3</sup>	V <sub>R</sub> m <sup>3</sup>	B <sub>R</sub> kg/d	H <sub>min</sub> m	H <sub>max</sub> m
4	0,60	0,06	0,24	2,00	3,2	0,50	1,00	0,56	1,04	0,26	0,68	0,37	0,50	0,15	1,60	0,15	0,95	1,05
6	0,90	0,09	0,36	2,00	4,5	0,50	1,50	0,74	1,51	0,25	0,99	0,49	0,50	0,23	2,25	0,16	1,33	1,48
8	1,20	0,12	0,48	2,00	5,8	0,50	2,00	0,92	1,98	0,25	1,30	0,61	0,50	0,30	2,90	0,17	1,71	1,91
10	1,50	0,15	0,60	2,00	6,7	0,50	2,50	0,90	2,45	0,25	1,61	0,59	0,50	0,38	3,35	0,18	1,96	2,20
12	1,80	0,18	0,72	2,00	8,1	0,50	3,00	1,08	2,97	0,25	1,95	0,71	0,50	0,45	4,05	0,18	2,37	2,66
4	0,60	0,06	0,24	2,30	4,4	0,50	1,00	0,56	1,64	0,41	0,81	0,28	0,50	0,15	2,20	0,11	1,01	1,09
6	0,90	0,09	0,36	2,30	4,5	0,50	1,50	0,74	1,51	0,25	0,75	0,37	0,50	0,23	2,25	0,16	1,00	1,11
8	1,20	0,12	0,48	2,30	5,8	0,50	2,00	0,92	1,98	0,25	0,98	0,46	0,50	0,30	2,90	0,17	1,29	1,44
10	1,50	0,15	0,60	2,30	6,7	0,50	2,50	0,90	2,45	0,25	1,21	0,45	0,50	0,38	3,35	0,18	1,47	1,66
12	1,80	0,18	0,72	2,30	8,1	0,50	3,00	1,08	2,97	0,25	1,47	0,53	0,50	0,45	4,05	0,18	1,78	2,00
14	2,10	0,21	0,84	2,30	9,4	0,50	3,50	1,26	3,44	0,25	1,70	0,62	0,50	0,53	4,70	0,18	2,07	2,33
16	2,40	0,24	0,96	2,30	10,8	0,50	4,00	1,44	3,96	0,25	1,96	0,71	0,50	0,60	5,40	0,18	2,38	2,67
4	0,60	0,06	0,24	2,50	5,1	0,50	1,00	0,36	2,19	0,55	0,92	0,15	0,50	0,15	2,55	0,09	1,00	1,07
6	0,90	0,09	0,36	2,50	5,3	0,50	1,50	0,54	2,11	0,35	0,88	0,23	0,50	0,23	2,65	0,14	1,01	1,11
8	1,20	0,12	0,48	2,50	5,4	0,50	2,00	0,72	1,98	0,25	0,83	0,30	0,50	0,30	2,70	0,18	1,00	1,13
10	1,50	0,15	0,60	2,50	6,7	0,50	2,50	0,90	2,45	0,25	1,03	0,38	0,50	0,38	3,35	0,18	1,24	1,40
12	1,80	0,18	0,72	2,50	8,1	0,50	3,00	1,08	2,97	0,25	1,24	0,45	0,50	0,45	4,05	0,18	1,51	1,69
14	2,10	0,21	0,84	2,50	9,4	0,50	3,50	1,26	3,44	0,25	1,44	0,53	0,50	0,53	4,70	0,18	1,75	1,97
16	2,40	0,24	0,96	2,50	10,8	0,50	4,00	1,44	3,96	0,25	1,66	0,60	0,50	0,60	5,40	0,18	2,01	2,26
18	2,70	0,27	1,08	2,50	12,1	0,50	4,50	1,62	4,43	0,25	1,85	0,68	0,50	0,68	6,05	0,18	2,25	2,53

Die aufgeführten Volumina, Höhen und Durchmesser sind Mindestvolumina. Sie können in der Praxis größer sein. Nicht ausgewiesene Durchmesser sind zu interpolieren.

### Abkürzungen und Einheiten

Q <sub>D</sub>	m <sup>3</sup> /d	täglicher Abwasserzufluß
Q <sub>10</sub>	m <sup>3</sup> /h	stündlicher Abwasserzufluß
B <sub>D</sub>	kg/d	tägliche Schmutzfracht mit 0,06 kg BSB <sub>5</sub> /(EW * d)
d	m	Behälterdurchmesser
V <sub>min.</sub>	m <sup>3</sup>	Min. Volumen Behälter
BA		Behälteranteil
V <sub>S.erf.</sub>	m <sup>3</sup>	erforderliches Volumen Schlamm Speicher
V <sub>P</sub>	m <sup>3</sup>	Volumen Puffer

V <sub>S.vorh.</sub>	m <sup>3</sup>	vor. Volumen Schlamm Speicher
V <sub>S.spez.</sub>	m <sup>3</sup>	spez. Volumen Schlamm Speicher
H <sub>S</sub>	m	Höhe Schlamm Speicher
H <sub>P</sub>	m	Höhe Pufferbecken
V <sub>Z</sub>	m	Schmutzwassermenge pro Zyklus
V <sub>R</sub>	m <sup>3</sup>	Reaktorvolumen
B <sub>R</sub>	kg/m <sup>3</sup>	BSB <sub>5</sub> -Raumbelastung
H <sub>min</sub>	m	min. Wasserstand
H <sub>max</sub>	m	max. Wasserstand