

# Mehrkammergrube nach DIN 4261 - 1 mit NORDBETON SBR - Anlage "TWISTER"

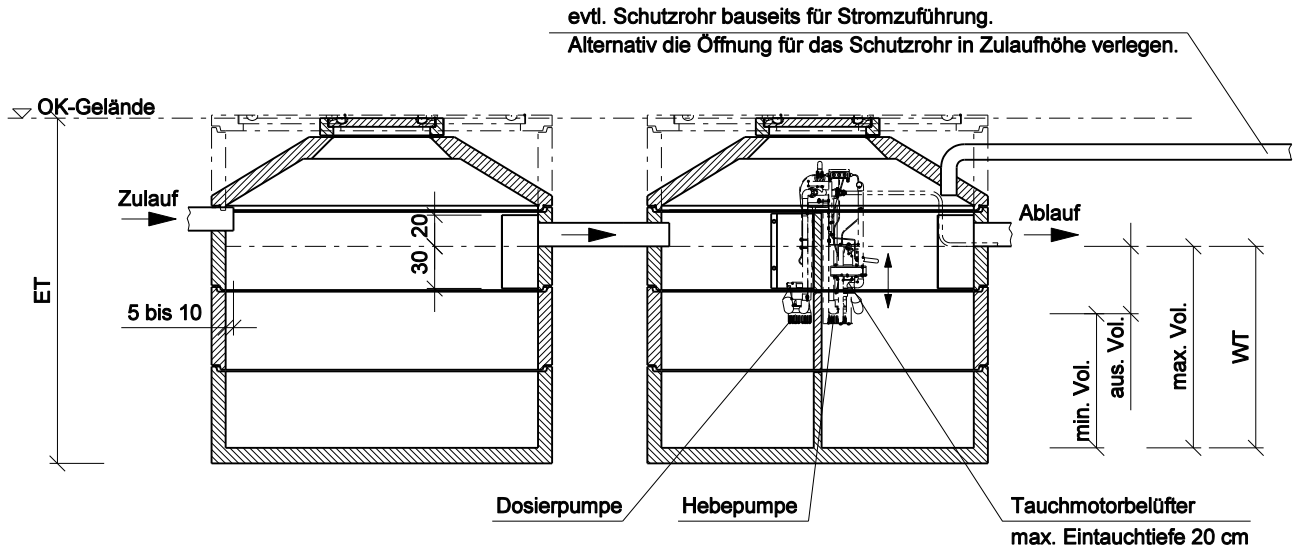
## Zweibehälteranlage (Halbkammer)

Zulassung Nr. Z-55.32-400, Ablaufklasse C für Nachrüstungen

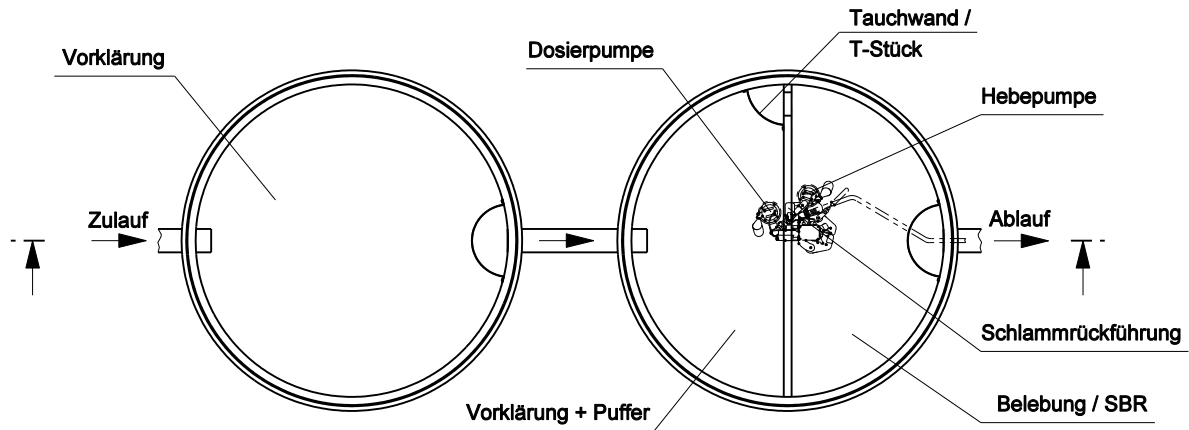
Zulassung Nr. Z-55.32-399, Ablaufklasse D für Nachrüstungen

**NORDBETON**

Werk Kampe  
Industriestr. 2 · 26169 Friesoythe  
Tel. (0 44 97) 9241-0 · Fax (0 44 97) 92 41 70  
*Betontechnik mit System*



### Draufsicht ohne Abdeckung



- Die Mehrkammergrube muß der DIN 4261 - 1 entsprechen.
- Die Mehrkammergrube muß in einem baulich einwandfreien Zustand sein.
- Die Außenwände, Sohlen und die Kammern untereinander sowie die Rohranschlüsse müssen wasserdicht sein.
- Die Übergänge sind mit Tauchwänden oder T-Stücken nach DIN 4261 - 1 zu schützen.
- Für die Montage des Betriebssystems sind die aktuellen Einbauhinweise zu beachten!

\_\_\_\_\_, den \_\_\_\_\_  
Antragsteller:

Maßstab 1 : 50

Technische Änderungen vorbehalten!

Datei:	Datum:	Version:	Bearbeiter:	Freigabe:
twister 2-500.dgn	30.08.10	a	Schm.	C. Plötner

## Klärtechnische Bemessung BUBBLER, TWISTER

<b>SBR-Zweibehälter-Anlagen mit Vorklärung, SBR-Becken im Halbkreis</b>																		
EW	Zulauf			Behälter		Vorklärung und Puffer							SBR- Becken				Höhen	
	Q <sub>D</sub> m <sup>3</sup> /d	Q <sub>10</sub> m <sup>3</sup> /h	B <sub>D</sub> kg/d	d m	V <sub>min.</sub>	BA %	V <sub>Vk.erf.</sub> m <sup>3</sup>	V <sub>P</sub> m <sup>3</sup>	V <sub>Vk.vorh.</sub> m <sup>3</sup>	V <sub>Vk.spez.</sub> m <sup>3</sup>	H <sub>Vk</sub> m	H <sub>P</sub> m	BA %	V <sub>Z</sub> m <sup>3</sup>	V <sub>R</sub> m <sup>3</sup>	B <sub>R</sub> kg/d	H <sub>min</sub> m	H <sub>max.</sub> m
4	0,60	0,06	0,16	2,00	6,6	0,75	1,70	0,56	4,39	1,10	0,73	0,37	0,25	0,15	1,65	0,10	1,00	1,10
6	0,90	0,09	0,24	2,00	6,9	0,75	2,55	0,74	4,44	0,74	0,66	0,49	0,25	0,23	1,73	0,14	1,00	1,15
8	1,20	0,12	0,32	2,00	7,2	0,75	3,40	0,92	4,48	0,56	0,59	0,61	0,25	0,30	1,80	0,18	1,00	1,20
10	1,50	0,15	0,40	2,00	7,9	0,75	4,25	0,90	5,03	0,50	0,72	0,60	0,25	0,38	1,98	0,20	1,07	1,32
12	1,80	0,18	0,48	2,00	9,5	0,75	5,10	1,08	6,05	0,50	0,86	0,72	0,25	0,45	2,38	0,20	1,28	1,58
14	2,10	0,21	0,56	2,00	11,1	0,75	5,95	1,26	7,07	0,50	1,01	0,84	0,25	0,53	2,78	0,20	1,50	1,85
16	2,40	0,24	0,64	2,00	12,6	0,75	6,80	1,44	8,01	0,50	1,14	0,96	0,25	0,60	3,15	0,20	1,70	2,10
18	2,70	0,27	0,72	2,00	14,2	0,75	7,65	1,62	9,03	0,50	1,29	1,08	0,25	0,68	3,55	0,20	1,92	2,37
20	3,00	0,30	0,80	2,00	15,8	0,75	8,50	1,80	10,05	0,50	1,43	1,20	0,25	0,75	3,95	0,20	2,13	2,63
4	0,60	0,06	0,16	2,50	9,8	0,75	1,70	0,56	6,79	1,70	0,82	0,24	0,25	0,15	2,45	0,07	1,00	1,07
6	0,90	0,09	0,24	2,50	10,1	0,75	2,55	0,74	6,84	1,14	0,78	0,32	0,25	0,23	2,53	0,10	1,00	1,10
8	1,20	0,12	0,32	2,50	10,4	0,75	3,40	0,92	6,88	0,86	0,73	0,40	0,25	0,30	2,60	0,12	1,00	1,13
10	1,50	0,15	0,40	2,50	10,7	0,75	4,25	0,90	7,13	0,71	0,77	0,39	0,25	0,38	2,68	0,15	1,00	1,16
12	1,80	0,18	0,48	2,50	11,0	0,75	5,10	1,08	7,17	0,60	0,73	0,47	0,25	0,45	2,75	0,17	1,00	1,20
14	2,10	0,21	0,56	2,50	11,3	0,75	5,95	1,26	7,22	0,52	0,68	0,55	0,25	0,53	2,83	0,20	1,00	1,23
16	2,40	0,24	0,64	2,50	13,7	0,75	6,80	1,44	8,84	0,55	0,86	0,63	0,25	0,60	3,43	0,19	1,23	1,49
18	2,70	0,27	0,72	2,50	14,8	0,75	7,65	1,62	9,48	0,53	0,90	0,70	0,25	0,68	3,70	0,19	1,32	1,61
20	3,00	0,30	0,80	2,50	16,2	0,75	8,50	1,80	10,35	0,52	0,98	0,78	0,25	0,75	4,05	0,20	1,43	1,76
22	3,30	0,33	0,88	2,50	17,2	0,75	9,35	1,98	10,92	0,50	1,01	0,86	0,25	0,83	4,30	0,20	1,51	1,87
24	3,60	0,36	0,96	2,50	18,7	0,75	10,20	2,16	11,86	0,49	1,09	0,94	0,25	0,90	4,67	0,21	1,64	2,03
26	3,90	0,39	1,04	2,50	21,0	0,75	11,05	2,34	13,41	0,52	1,27	1,02	0,25	0,98	5,25	0,20	1,86	2,28
28	4,20	0,42	1,12	2,50	22,1	0,75	11,90	2,52	14,06	0,50	1,31	1,10	0,25	1,05	5,53	0,20	1,95	2,40
30	4,50	0,45	1,20	2,50	23,5	0,75	12,75	2,70	14,93	0,50	1,38	1,17	0,25	1,13	5,88	0,20	2,07	2,55
32	4,80	0,48	1,28	2,50	25,0	0,75	13,60	2,88	15,87	0,50	1,47	1,25	0,25	1,20	6,25	0,20	2,20	2,72

Die aufgeführten Volumina, Höhen und Durchmesser sind Mindestvolumina. Sie können in der Praxis größer sein. Nicht ausgewiesene Durchmesser sind zu interpolieren.

### Abkürzungen und Einheiten

Q <sub>D</sub>	m <sup>3</sup> /d	täglicher Abwasserzufluß	V <sub>Vk.erf.</sub>	m <sup>3</sup>	erforderliches Vorklärvolumen	V <sub>Z</sub>	m	Schmutzwassermenge pro Zyklus
Q <sub>10</sub>	m <sup>3</sup> /h	stündlicher Abwasserzufluß	V <sub>P</sub>	m <sup>3</sup>	Volumen Puffer	V <sub>R</sub>	m <sup>3</sup>	Reaktorvolumen
B <sub>D</sub>	kg/d	tägliche Schmutzfracht	V <sub>Vk.vorh.</sub>	m <sup>3</sup>	vorhandenen Vorklärvolumen	B <sub>R</sub>	kg/m <sup>3</sup>	BSB <sub>5</sub> -Raumbelastung
d	m	Behälterdurchmesser	V <sub>Vk.spez.</sub>	m <sup>3</sup>	spezifisches Voklärvolumen	H <sub>min</sub>	m	min. Wasserstand
V <sub>min.</sub>	m <sup>3</sup>	Min. Volumen Behälter	H <sub>Vk</sub>	m	Höhe Vorklärung	H <sub>max</sub>	m	max. Wasserstand
BA		Behälteranteil	H <sub>P</sub>	m	Höhe Pufferbecken			