

Datum: 23.11.11  
 Version: b  
 Bearbeiter: Schm.  
 Freigabe: C. Plötner  
 Datei: aquacell08de5 6as

# EINBAUSKIZZE

Objekt: AQUACELL in DE250KA155 (8 EW)  
 AQUACELL08DE5.6AS

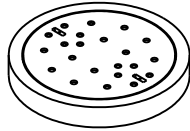
**NORDBETON**

Betontechnik mit System

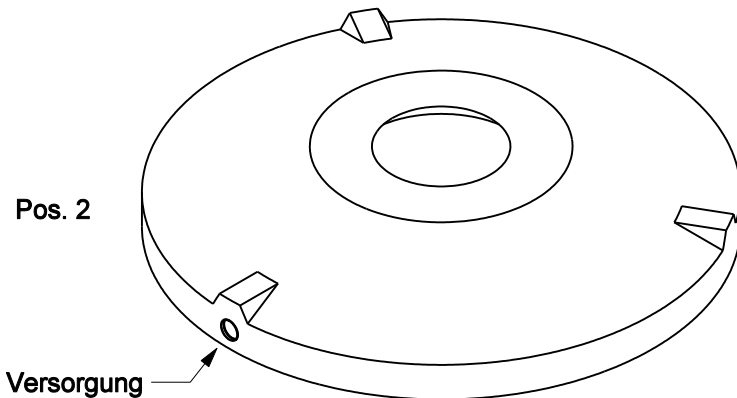
- Z-55.61-308, Ablaufklasse D + H nach DIN EN 12566-3 mit CE-Kennzeichnung  
 - Anwendung für Neuanlagen

Pos.	Stück	Bezeichnung	ET cm	Gewicht ca. kg
1	1	Abdeckung		
		BG 081 11 A MB	11	94
		BG 080 13 B MB	13	132
		BG 080 17 D MB	17	188
2	1	Konus		
		KO 250 44 A 10	44	1676
		KO 250 56 B 10	56	3246
		KO 250 56 D 10	56	3313
3	1	Boden-/Tauchwandring		
	1	Werkseitig vormontierte Betriebstechnik		
		BO TA 25 155 VE 10	155	4883
		AQUACELL 08 AS		
	0,4 m <sup>3</sup>	Aufwuchskörper		
Anzahl der Fugen			2	
Gesamt (Klasse A) =			212	6653
Gesamt (Klasse B) =			226	8261
Gesamt (Klasse D) =			230	8384

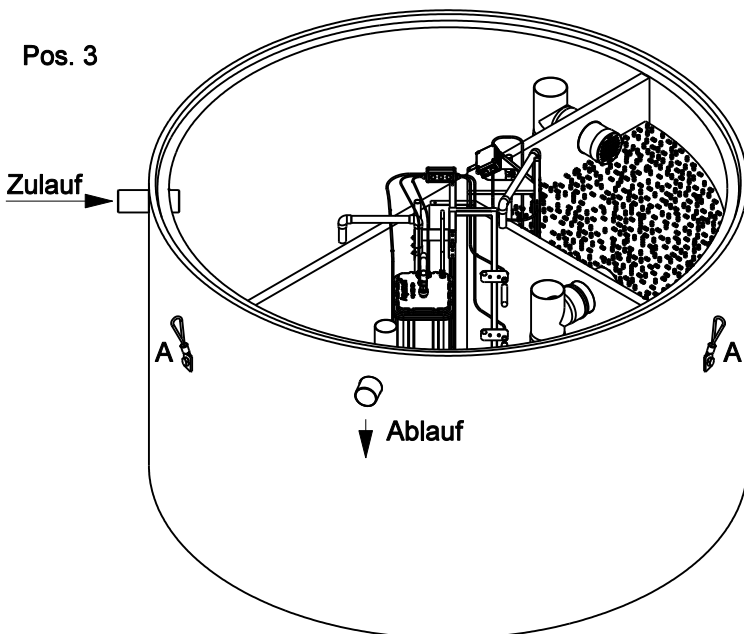
Pos. 1



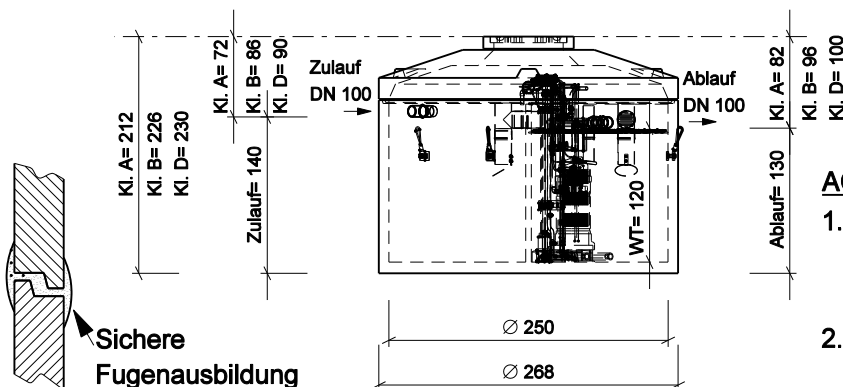
Pos. 2



Pos. 3



A = Anschlagpunkte für Einbaugeschirr



**ACHTUNG:**

1. Für den Einbau der Betonteile und die Montage des Betriebssystems sind die aktuellen Einbauhinweise zu beachten!
2. Beim Einbau auf Anschlagpunkte (A) für Einbaugeschirr achten.