

# DREIKAMMER - ANLAGE EINBEHÄLTER Ø 200 AUS BETONFERTIGTEILEN VERSION: HOHER BODEN 113 cm, ABLAUF LINKS

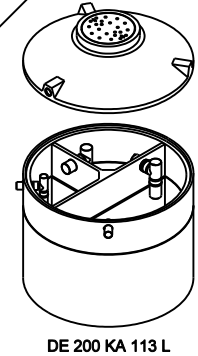
**NORBETON**

Werk Kampe  
Industriestr. 2 · 26169 Friesoythe  
Tel. (0 44 97) 9241-0 · Fax (0 44 97) 92 41 70  
*Betontechnik mit System*

**Bemessungstabelle:** (in Konusausführung)  
(Klasse A - Abdeckung)

**Achtung:** (bei Klasse B - Abdeckung ist ET + 14 cm)  
(bei Klasse D - Abdeckung ist ET + 18 cm)  
(bei Platte statt Konus ET erfragen)

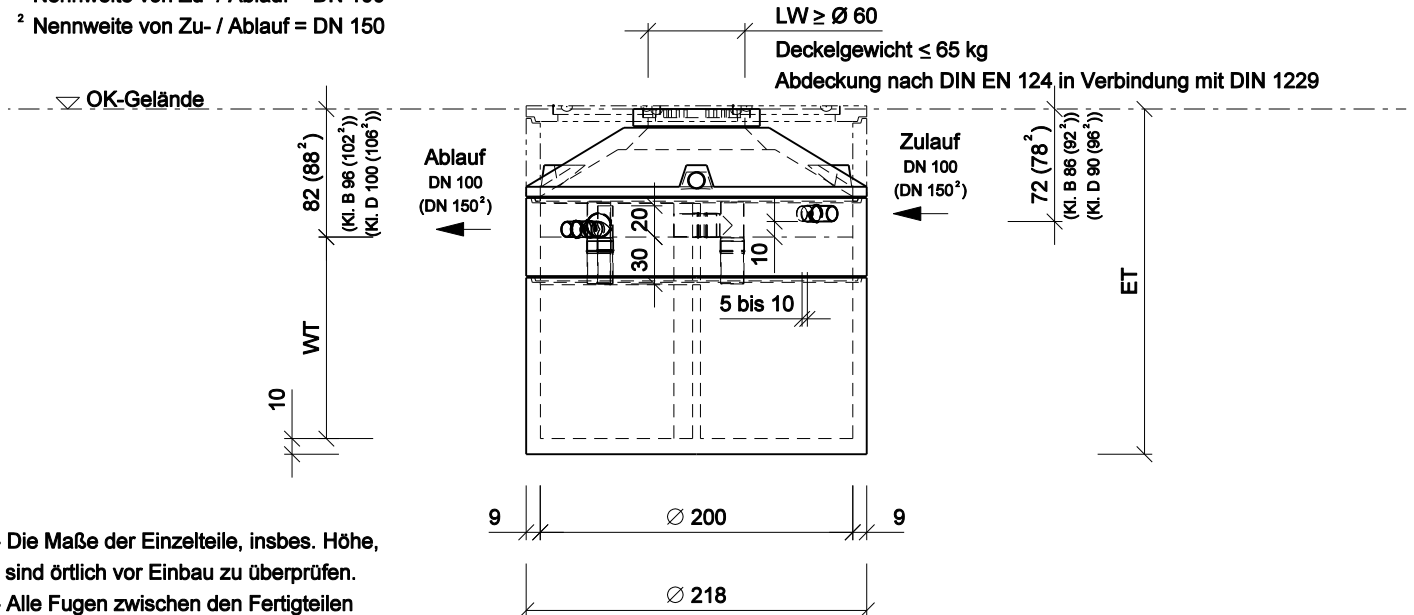
x = gewählte Ausf.	Typ	Nutzhalt m <sup>2</sup>	Gewicht ca. to	Innen Ø cm	ET = Einbautiefe (incl. Fugen) cm	WT = Wassertiefe cm	Nenngröße NG
	DE 200 KA 113 L <sup>1</sup>	3,8	4,727	200	221	129	3
	—	—	—	—	—	—	—
	DE 202 KA 113 L <sup>1</sup>	5,4	5,601	200	272	180	5
	DE 203 KA 113 L <sup>1</sup>	6,1	6,043	200	297	205	6
	DE 204 KA 113 L <sup>2</sup>	6,7	6,473	200	323	225	6



DE 200 KA 113 L

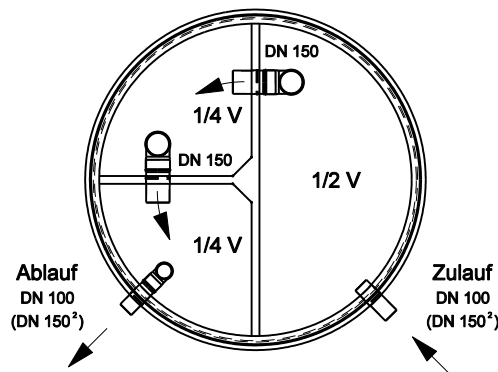
<sup>1</sup> Nennweite von Zu- / Ablauf = DN 100

<sup>2</sup> Nennweite von Zu- / Ablauf = DN 150



- Die Maße der Einzelteile, insbes. Höhe, sind örtlich vor Einbau zu überprüfen.
- Alle Fugen zwischen den Fertigteilen wasserdicht herstellen, z.B. mit NORDBETON POTTDICHT®.
- Alle Rohre nach DIN 1986 elastisch einbinden.
- Zulauf nach DIN 1986 entlüften.
- Die Kennzeichnung gem. DIN EN 12566-3 erfolgt durch den Hersteller des Techniksatzes!

Draufsicht ohne Abdeckung



REG.-NR. 2V207



Technische Änderungen vorbehalten!

Datei:	Datum:	Version:	Bearbeiter:	Freigabe:
de Ø200 hb links.dgn	22.11.11	c	Schm.	C. Plötner

\_\_\_\_\_, den \_\_\_\_\_  
Antragsteller:

Maßstab 1 : 50