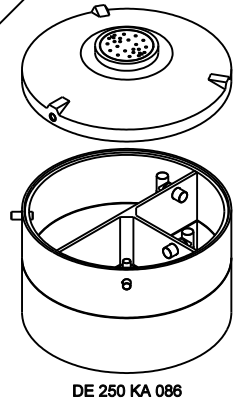


DREIKAMMER - ANLAGE
EINBEHÄLTER Ø 250
AUS BETONFERTIGTEILEN
VERSION: HOHER BODEN 86 cm

Bemessungstabelle: (in Konusausführung)
 (Klasse A - Abdeckung)

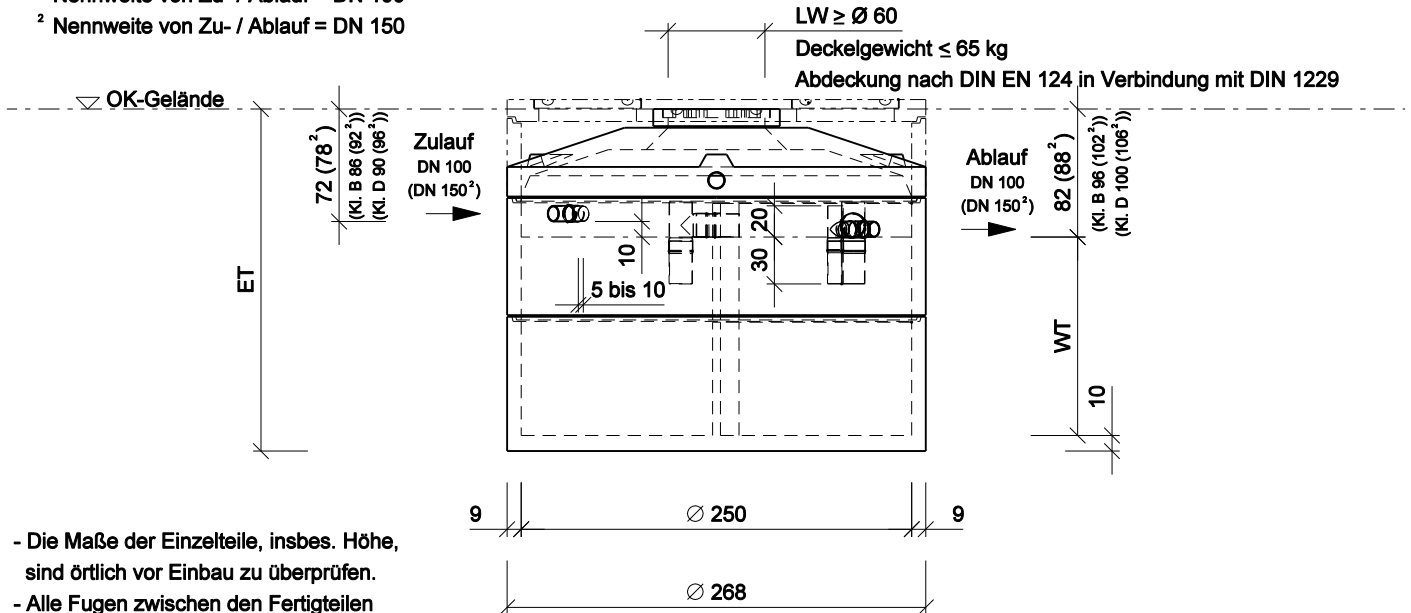
Achtung: (bei Klasse B - Abdeckung ist ET + 14 cm)
 (bei Klasse D - Abdeckung ist ET + 18 cm)
 (bei Platte statt Konus ET erfragen)

x = gewählte Ausf.	Typ	Nutzhalt m ²	Gewicht ca. to	Innen Ø cm	ET = Einbautiefe (incl. Fugen) cm	WT = Wassertiefe cm	Nenngröße NG
	DE 250 KA 086 ¹	6,0	6,520	250	219	127	6
	--	--	--	--	--	--	--
	DE 252 KA 086 ²	8,1	7,598	250	270	172	8
	DE 253 KA 086 ²	9,3	8,146	250	295	197	9
	DE 254 KA 086 ²	10,5	8,679	250	321	223	10
	DE 255 KA 086 ²	11,7	9,227	250	346	248	11



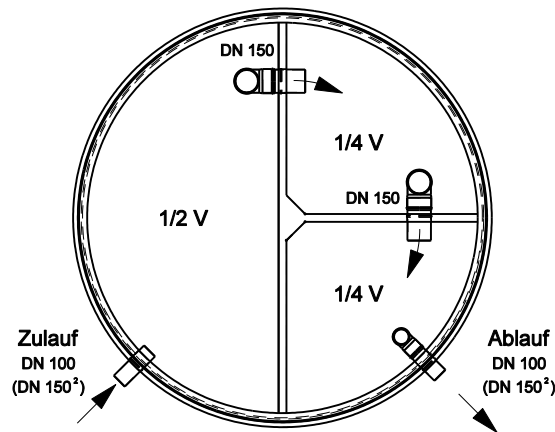
¹ Nennweite von Zu- / Ablauf = DN 100

² Nennweite von Zu- / Ablauf = DN 150



- Die Maße der Einzelteile, insbes. Höhe, sind örtlich vor Einbau zu überprüfen.
- Alle Fugen zwischen den Fertigteilen wasserdicht herstellen, z.B. mit NORDBETON POTTDICHT®.
- Alle Rohre nach DIN 1986 elastisch einbinden.
- Zulauf nach DIN 1986 entlüften.
- Die Kennzeichnung gem. DIN EN 12566-3 erfolgt durch den Hersteller des Techniksatzes!

Draufsicht ohne Abdeckung



REG.-NR. 2V207



Technische Änderungen vorbehalten!

Datei:	Datum:	Version:	Bearbeiter:	Freigabe:
de Ø250 hb.dgn	17.10.11	c	Schm.	C. Plötner

_____, den _____

Antragsteller:

Maßstab 1 : 50