

NACHGRUBE Ø 250 AUS BETONFERTIGTEILEN VERSION: HOHER BODEN 155 cm

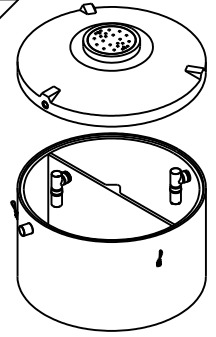
NORBETON

Werk Kampe
Industriestr. 2 · 26169 Friesoythe
Tel. (0 44 97) 9241-0 · Fax (0 44 97) 92 41 70
Betontechnik mit System

Bemessungstabelle: (in Konusausführung)
(Klasse A - Abdeckung)

Achtung: (bei Klasse B - Abdeckung ist ET + 14 cm)
(bei Klasse D - Abdeckung ist ET + 18 cm)
(bei Platte statt Konus ET erfragen)

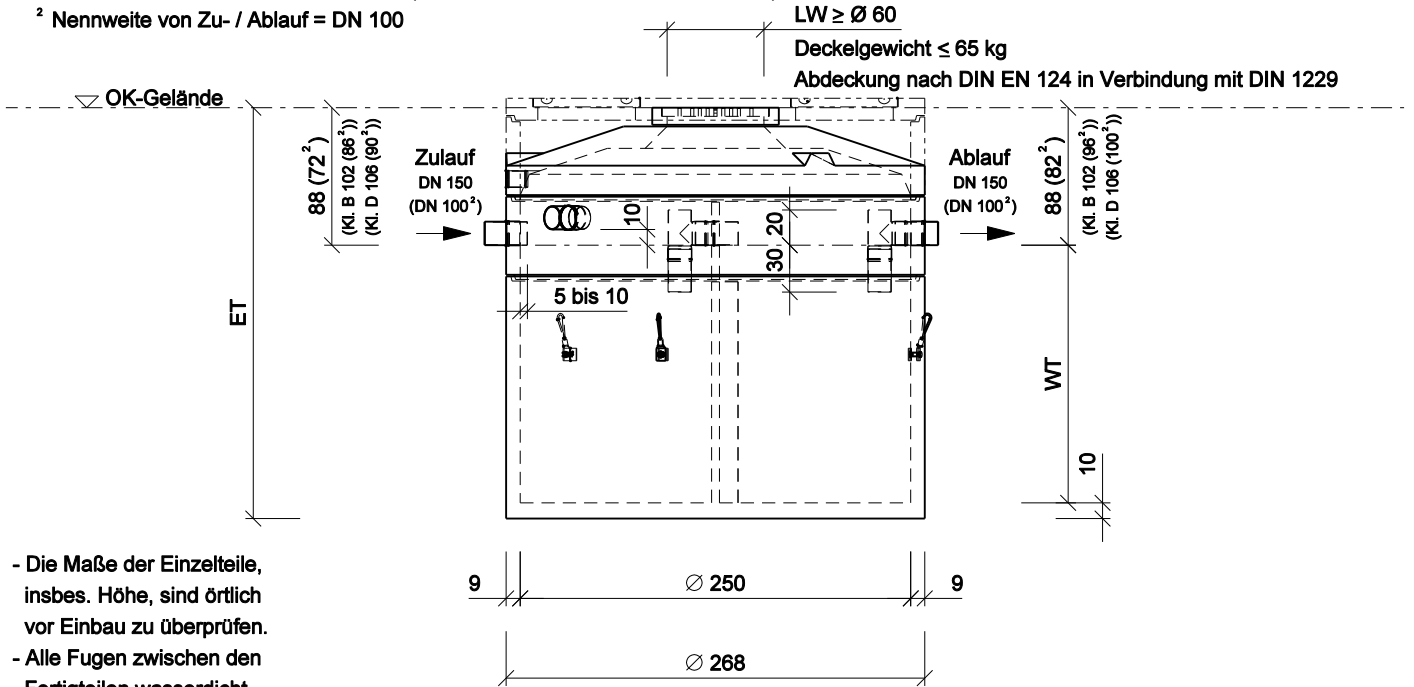
| x = gewählte Ausf. | Typ | Nutzhalt m ² | Gewicht ca. to | Innen Ø cm | ET = Einbautiefe (incl. Fugen) cm | WT = Wassertiefe cm | Nenngröße NG |
|--------------------|---------------------------------|-------------------------|----------------|------------|-----------------------------------|---------------------|--------------|
| | NG 250 KA 155 - 15 ¹ | 5,4 | 6,305 | 250 | 212 | 114 | 5 |
| | NG 250 KA 155 ² | 5,7 | 6,310 | 250 | 212 | 120 | 5 |
| | -- | -- | -- | -- | -- | -- | -- |
| | NG 252 KA 155 ¹ | 7,8 | 7,297 | 250 | 263 | 165 | 7 |
| | NG 253 KA 155 ¹ | 9,0 | 7,800 | 250 | 288 | 190 | 9 |



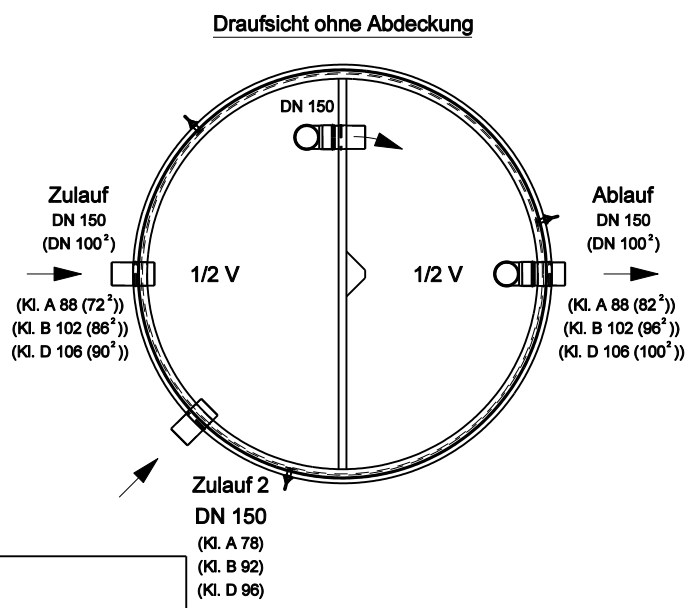
NG 250 KA 155 - 15

¹ Nennweite von Zu- / Ablauf = DN 150 (Zulauf 2 nur bei NG 252 / 253 KA 155)

² Nennweite von Zu- / Ablauf = DN 100



- Die Maße der Einzelteile, insbes. Höhe, sind örtlich vor Einbau zu überprüfen.
- Alle Fugen zwischen den Fertigteilen wasserdicht herstellen, z.B. mit **NORBETON POTTDICHT®**.
- Alle Rohre nach DIN 1986 elastisch einbinden.
- Zulauf nach DIN 1986 entlüften.
- Die Kennzeichnung gem. DIN EN 12566-3 erfolgt durch den Hersteller des Technisatzes!



_____, den _____
Antragsteller:

Maßstab 1 : 50

Technische Änderungen vorbehalten!

| | | | | |
|--------------------|----------|----------|-------------|------------|
| Datei: | Datum: | Version: | Bearbeiter: | Freigabe: |
| ng Ø250 hb 155.dgn | 31.10.11 | b | Schm. | C. Plötner |

