

SAMMELGRUBE MIT ÜBERLAUF Ø 250

AUS BETONFERTIGTEILEN NACH DIN 4034

VERSION: HOHER BODEN 155 cm

NORBETON

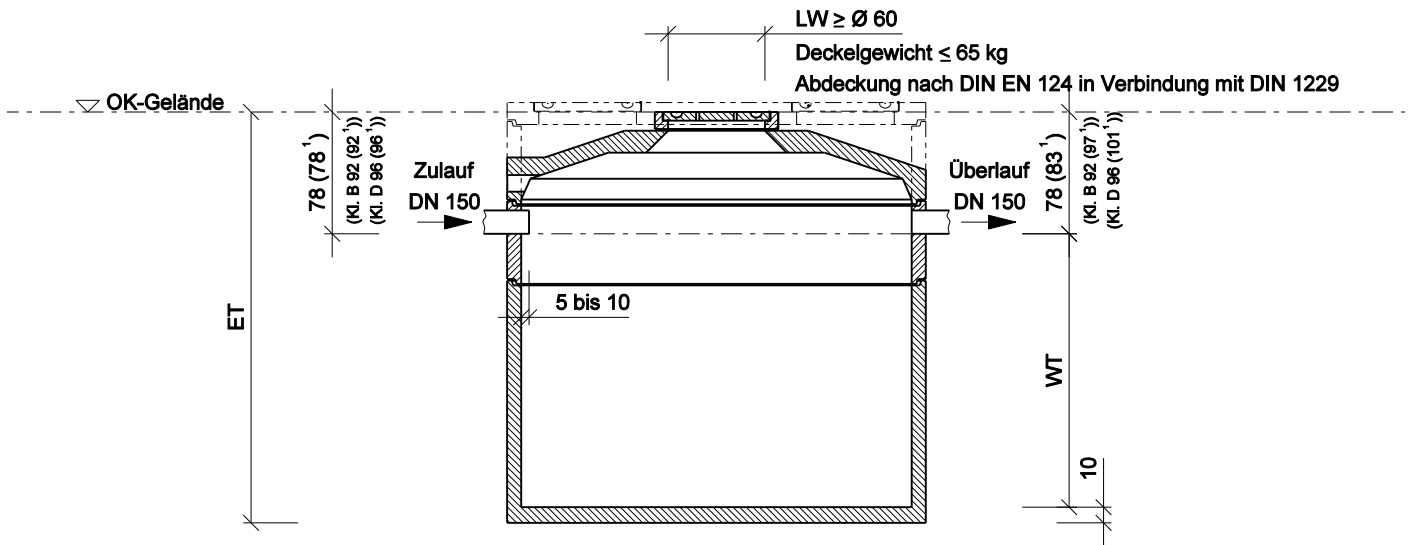
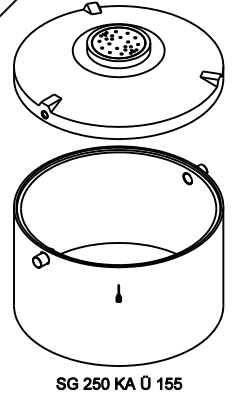
Werk Kampe
 Industriestr. 2 · 26169 Friesoythe
 Tel. (0 44 97) 9241-0 · Fax (0 44 97) 92 41 70

Betontechnik mit System

Bemessungstabelle: (in Konusausführung)
 (Klasse A - Abdeckung)

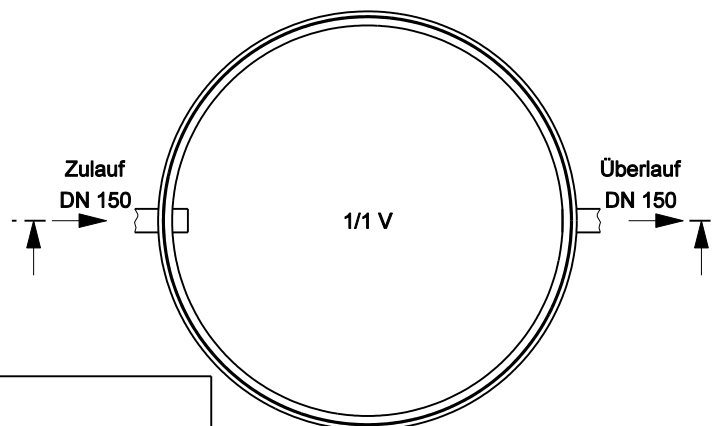
Achtung: (bei Klasse B - Abdeckung ist ET + 14 cm)
 (bei Klasse D - Abdeckung ist ET + 18 cm)
 (bei Platte statt Konus ET erfragen)

x = gewählte Ausf.	Typ	Nutzhalt m ²	Gewicht ca. to	Innen Ø cm	ET = Einbautiefe (incl. Fugen) cm	WT = Wassertiefe cm	Nenngröße NG
	SG 250 KA Ü 155 ¹	5,8	5,793	250	212	119	5
	--	--	--	--	--	--	--
	SG 252 KA Ü 155	8,6	6,639	250	263	175	8
	SG 253 KA Ü 155	9,8	7,069	250	288	200	9
	--	--	--	--	--	--	--
	--	--	--	--	--	--	--
	--	--	--	--	--	--	--



- Die Maße der Einzelteile, insbes. Höhe, sind örtlich vor Einbau zu überprüfen.
- Alle Fugen zwischen den Fertigteilen wasserdicht herstellen, z.B. mit NORDBETON POTTDICHT®.
- Alle Rohre nach DIN 1986 elastisch einbinden.
- Zulauf nach DIN 1986 entlüften.

Draufsicht ohne Abdeckung



_____, den _____
Antragsteller:

Maßstab 1 : 50

Technische Änderungen vorbehalten!

Datei:	Datum:	Version:	Bearbeiter:	Freigabe:
sgü Ø250 hb 155.dgn	21.11.11	b	Schm.	C. Plötner

