

VORGRUBE Ø 200
 AUS BETONFERTIGTEILEN
 VERSION: HOHER BODEN 155 cm

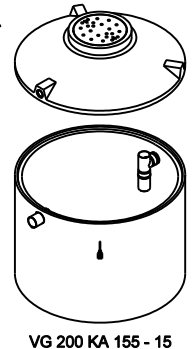
NORBETON

Werk Kampe
 Industriestr. 2 · 26169 Friesoythe
 Tel. (0 44 97) 9241-0 · Fax (0 44 97) 92 41 70
Betontechnik mit System

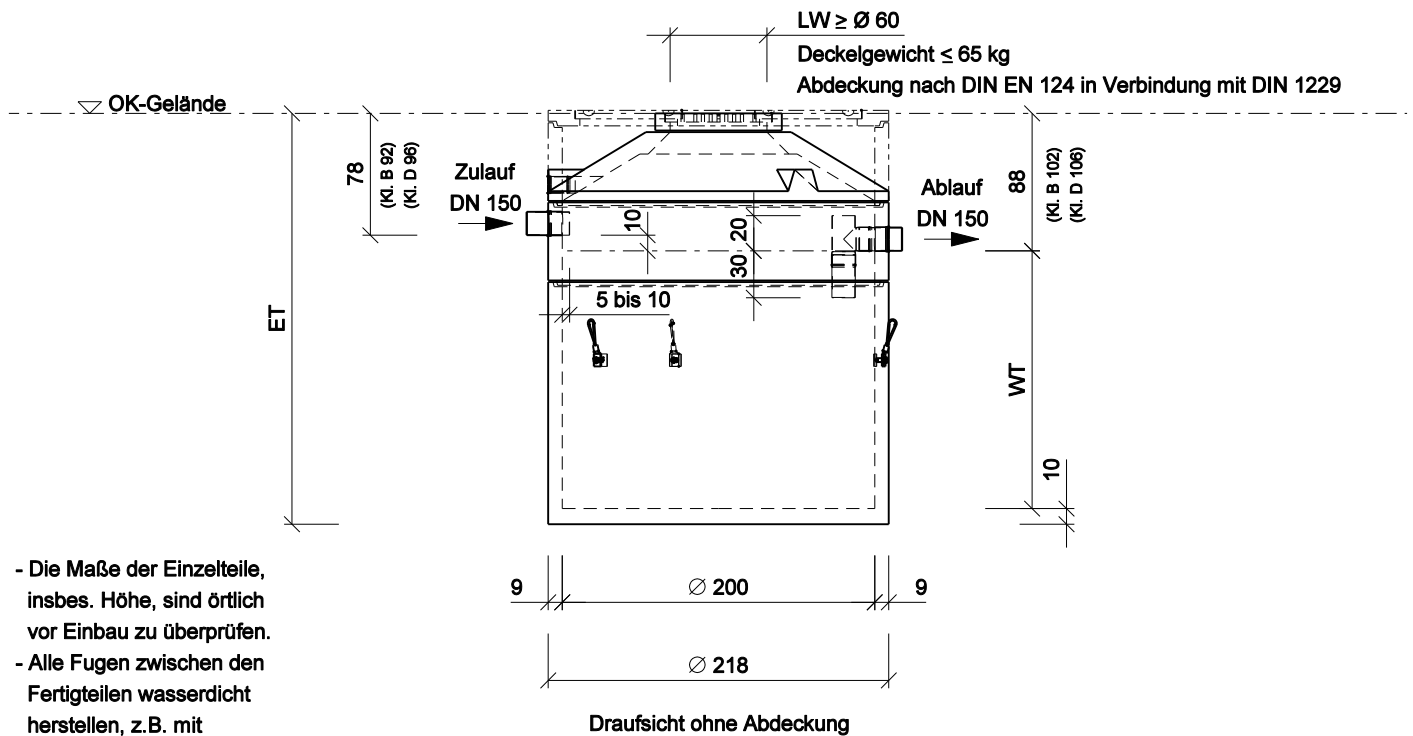
Bemessungstabelle: (in Konusausführung)
 (Klasse A - Abdeckung)

Achtung: (bei Klasse B - Abdeckung ist ET + 14 cm)
 (bei Klasse D - Abdeckung ist ET + 18 cm)
 (bei Platte statt Konus ET erfragen)

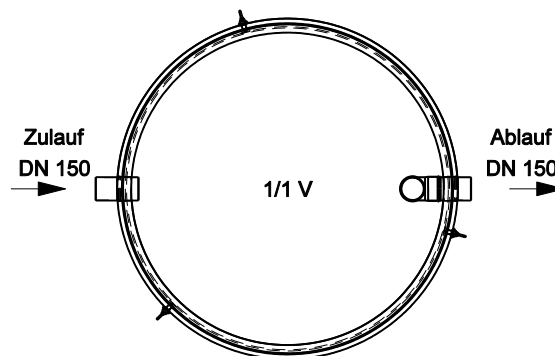
x = gewählte Ausf.	Typ	Nutzhalt m²	Gewicht ca. to	Innen Ø cm	ET = Einbautiefe (incl. Fugen) cm	WT = Wassertiefe cm	Nenngröße NG
	VG 200 KA 155 - 15	3,6	4,075	200	212	114	3
	--	--	--	--	--	--	--
	VG 202 KA 155	5,2	4,760	200	263	165	5
	VG 203 KA 155	6,0	5,105	200	288	190	6



VG 200 KA 155 - 15



- Die Maße der Einzelteile, insbes. Höhe, sind örtlich vor Einbau zu überprüfen.
- Alle Fugen zwischen den Fertigteilen wasserdicht herstellen, z.B. mit NORDBETON POTTDICHT®.
- Alle Rohre nach DIN 1986 elastisch einbinden.
- Zulauf nach DIN 1986 entlüften.
- Die Kennzeichnung gem. DIN EN 12566-3 erfolgt durch den Hersteller des Techniksatzes!



_____, den _____
Antragsteller:

Maßstab 1 : 50

Technische Änderungen vorbehalten!

Datei:	Datum:	Version:	Bearbeiter:	Freigabe:
vg Ø200 hb 155.dgn	25.10.11	a	Schm.	C. Plötner

