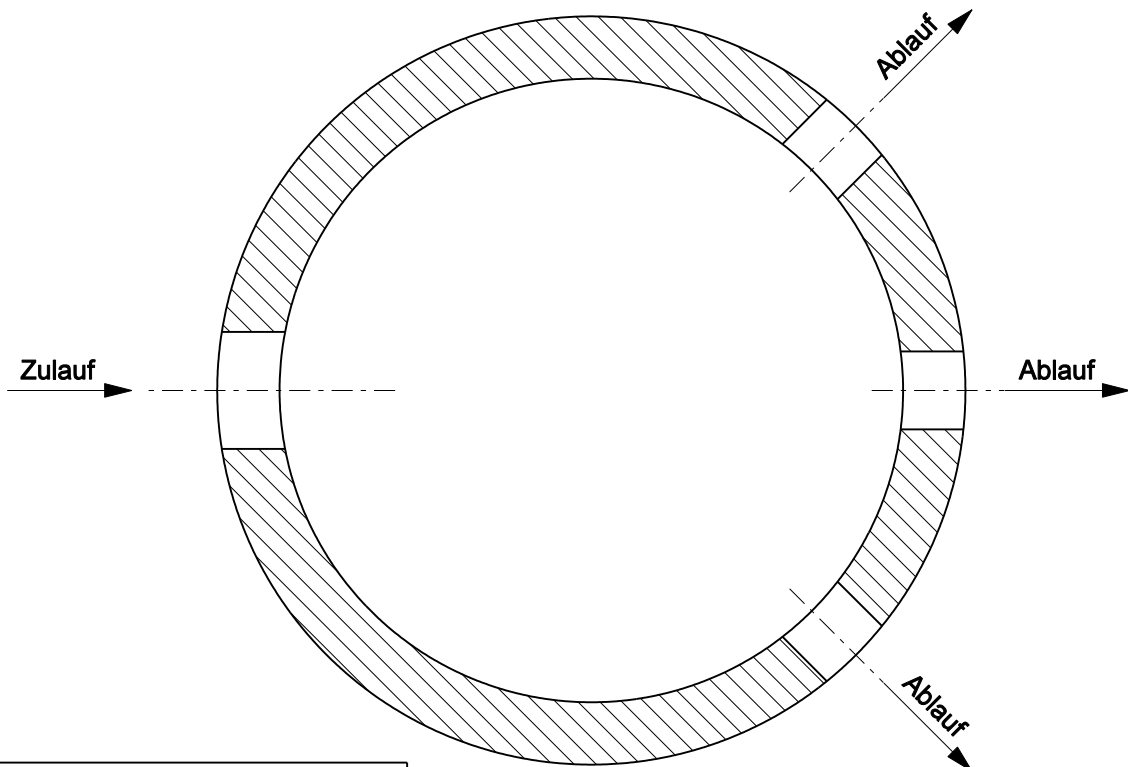
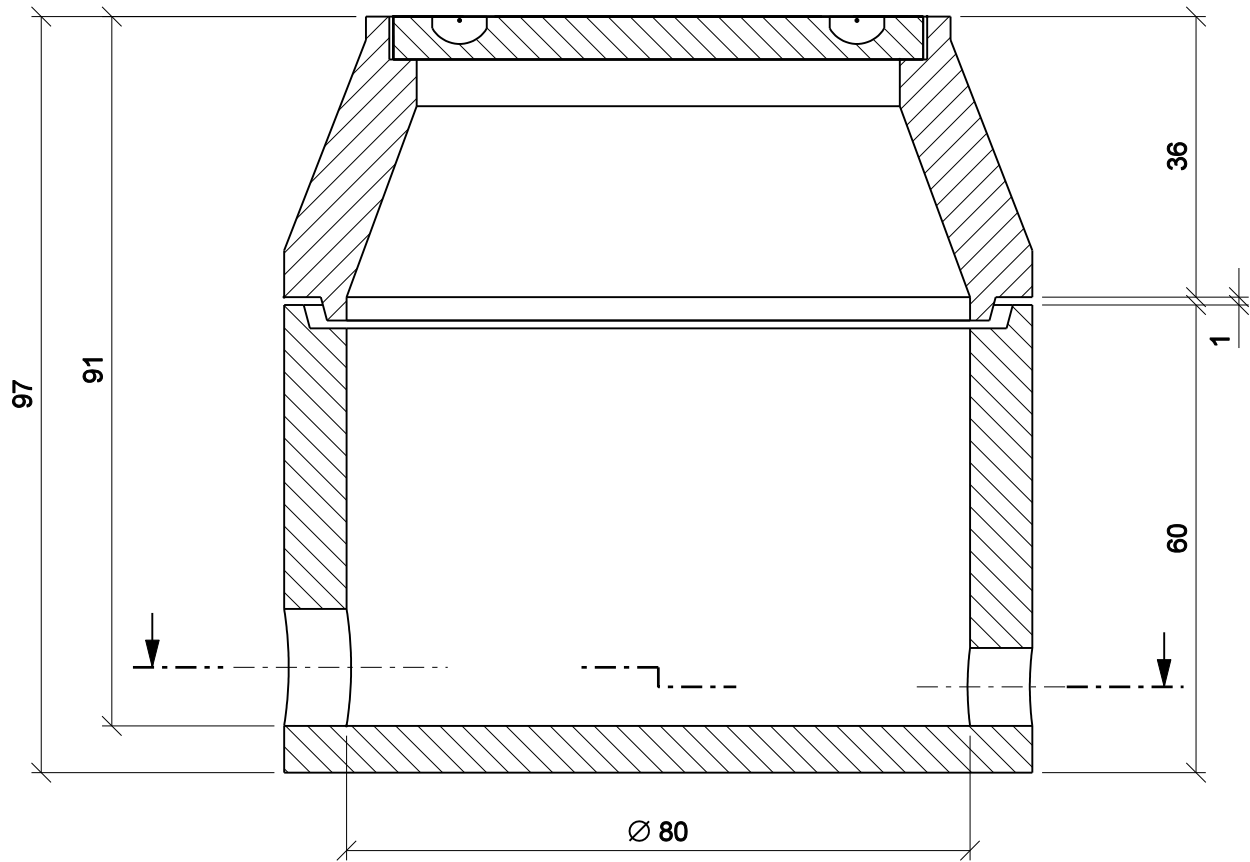


Verteilerschacht

VS 082 A

NORDBETON

Werk Kampe
Industriestr. 2 · 28169 Friesoythe *Betontechnik mit System*
Tel. (0 44 97) 9241-0 · Fax (0 44 97) 92 41 70



_____, den _____

Antragsteller:

Maßstab 1 : 50

| Datei: | Datum: | Version: | Bearbeiter: | Freigabe: |
|--------------|----------|----------|-------------|------------|
| vs 082 a.dgn | 15.12.98 | a | Schm. | C. Plötner |