

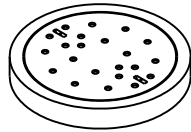
Datum: 17.10.11
 Version: b
 Bearbeiter: Schm.
 Freigabe: C. Plötner
 Datei: de 200 ka 155.dgn

EINBAUSKIZZE

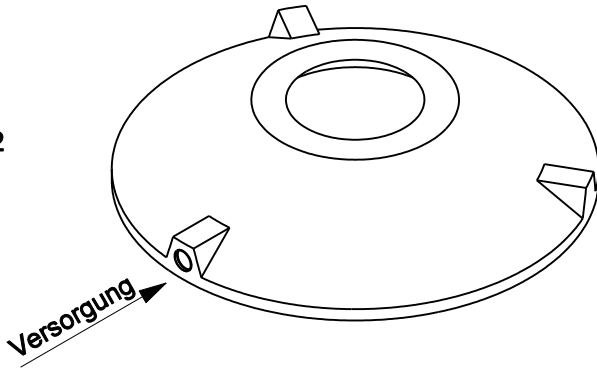


Objekt: Dreikammeranlage Einbehälter 3,6 m³
 DE 200 KA 155 (REG.-NR. 2V207)

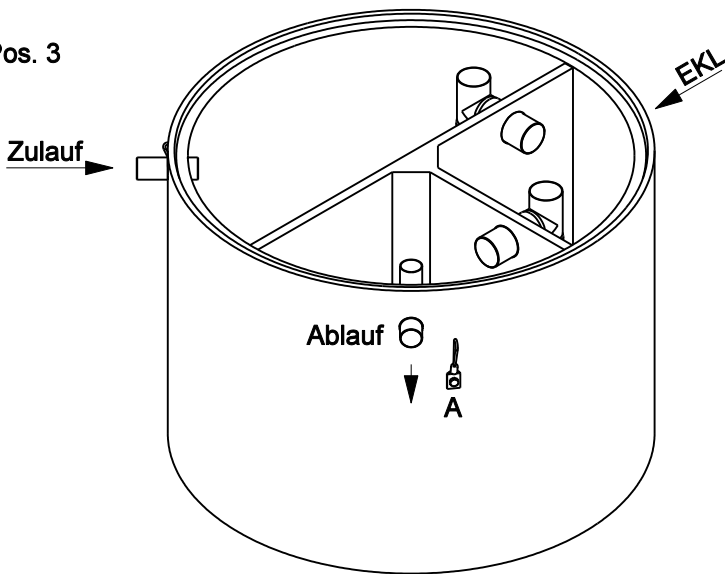
Pos. 1



Pos. 2



Pos. 3



(Innen Ø 200 cm)

A = Anschlagpunkte für Einbaugeschirr

Pos.	Stück	Bezeichnung	ET cm	Gewicht ca. kg
1	1	Abdeckung		
		BG 081 11 A MB	11	94
		BG 080 13 B MB	13	132
		BG 080 17 D MB	17	188
2	1	Konus		
		KO 200 44 A 10	44	941
		KO 200 56 B 10	56	1950
		KO 200 56 D 10	56	1990
3	1	Boden-/Tauchwandring BO TA 20 155 VE 10	155	3615
Anzahl der Fugen			2	
Gesamt (Klasse A) =			212	4650
Gesamt (Klasse B) =			226	5697
Gesamt (Klasse D) =			230	5793

Abdeckung	Nennweite	Zulauf	Ablauf	WT
Klasse A	Zu- /	-72 cm	-82 cm	120 cm
Klasse B	Ablauf	-86 cm	-96 cm	
Klasse D	DN 100	-90 cm	-100 cm	
Aus Bodenrichtung:		140 cm	130 cm	

ACHTUNG:

1. Beachten Sie die Einbauhinweise auf der Rückseite!
2. Beim Einbau auf Einbaukennlinien (EKL) achten.

