

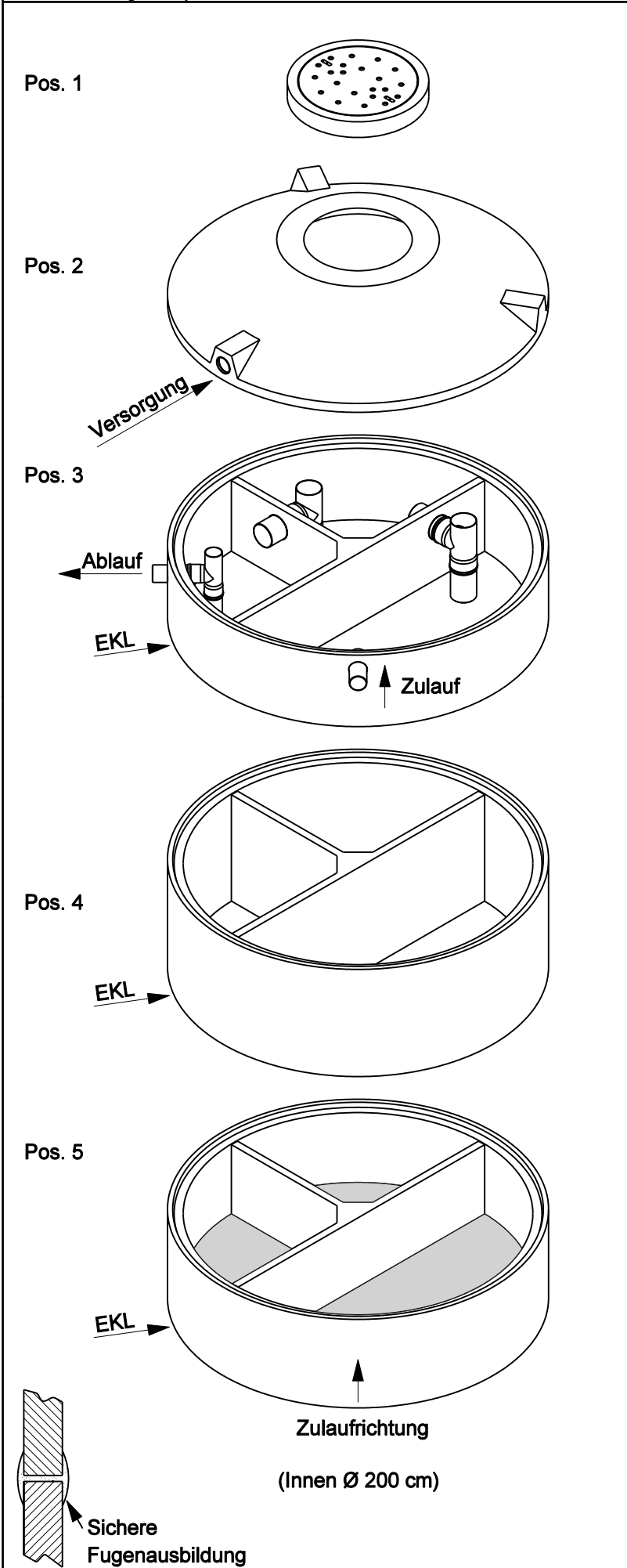
Datum: 22.11.11
 Version: c
 Bearbeiter: Schm.
 Freigabe: C. Plötner
 Datei: de 201 ka l.dgn

EINBAUSKIZZE

Objekt: Dreikammeranlage Einbehälter 4,6 m³
 DE 201 KA L (REG.-NR. 2V207)

NORDBETON

Betontechnik mit System



Pos.	Stück	Bezeichnung	ET cm	Gewicht ca. kg
1	1	Abdeckung BG 081 11 A MB	11	94
		BG 080 13 B MB	13	132
		BG 080 17 D MB	17	188
2	1	Konus KO 200 44 A 10	44	941
		KO 200 56 B 10	56	1950
		KO 200 56 D 10	56	1990
3	1	Tauchwandring TA 200 50 DE L 10	50	862
4	1	Ausgleichring AU 200 75 DE	75	1316
5	1	Bodenring BO 200 62 VE	62	1870
Anzahl der Fugen			4	
Gesamt (Klasse A) =			246	5083
Gesamt (Klasse B) =			260	6130
Gesamt (Klasse D) =			264	6226
Abdeckung	Nennweite	Zulauf	Ablauf	WT
Klasse A	Zu- /	-72 cm	-82 cm	154 cm
Klasse B	Ablauf	-86 cm	-96 cm	
Klasse D	DN 100	-90 cm	-100 cm	
Aus Bodenrichtung:		174 cm	164 cm	

ACHTUNG:

1. Beachten Sie die Einbauhinweise auf der Rückseite!
2. Beim Einbau auf Einbaukennlinien (EKL) achten.