

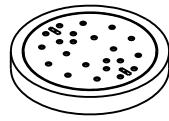
Datum: 22.11.11
 Version: c
 Bearbeiter: Schm.
 Freigabe: C. Plötner
 Datei: de 202 ka l.dgn

EINBAUSKIZZE

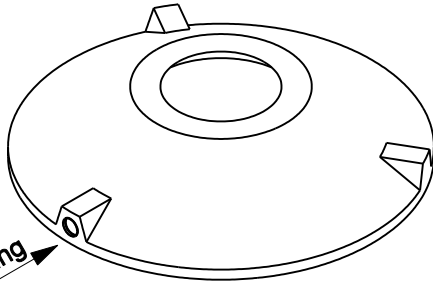
Objekt: Dreikammeranlage Einbehälter 5,4 m³
 DE 202 KA L (REG.-NR. 2V207)



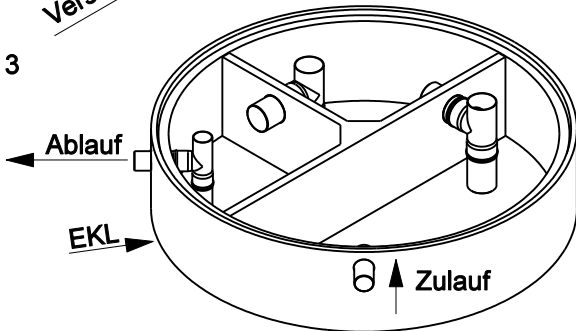
Pos. 1



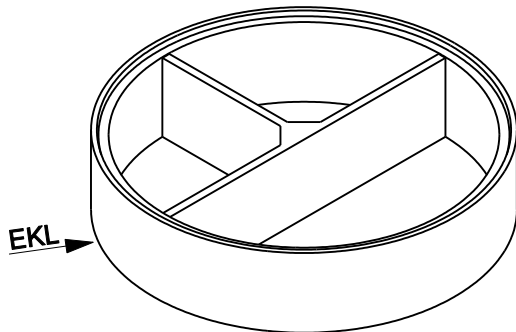
Pos. 2



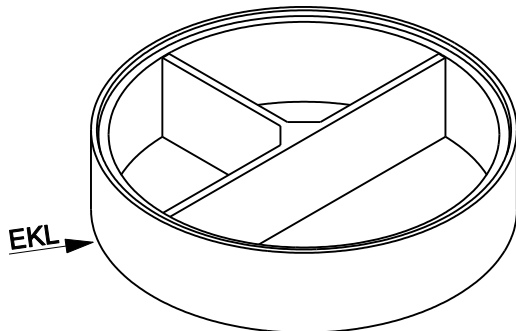
Pos. 3



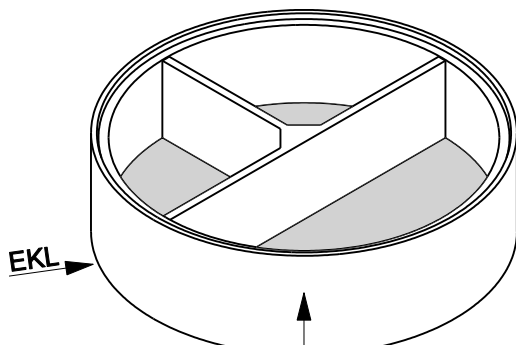
Pos. 4



Pos. 5



Pos. 6



Sichere Fugenausbildung

Zulauf
 (Innen Ø 200 cm)

Pos.	Stück	Bezeichnung	ET cm	Gewicht ca. kg
1	1	Abdeckung		
		BG 081 11 A MB	11	94
		BG 080 13 B MB	13	132
		BG 080 17 D MB	17	188
2	1	Konus		
		KO 200 44 A 10	44	941
		KO 200 56 B 10	56	1950
		KO 200 56 D 10	56	1990
3	1	Tauchwandring TA 200 50 DE L 10	50	862
4	1	Ausgleichringe AU 200 50 DE	50	874
5	1	AU 200 50 DE	50	874
6	1	Bodenring BO 200 62 VE	62	1870
Anzahl der Fugen			5	
Gesamt (Klasse A) =			272	5515
Gesamt (Klasse B) =			286	6562
Gesamt (Klasse D) =			290	6658

Abdeckung	Nennweite	Zulauf	Ablauf	WT
Klasse A	Zu- /	-72 cm	-82 cm	180 cm
Klasse B	Ablauf	-86 cm	-96 cm	
Klasse D	DN 100	-90 cm	-100 cm	
Aus Bodenrichtung:		200 cm	190 cm	

ACHTUNG:

1. Beachten Sie die Einbauhinweise auf der Rückseite!
2. Beim Einbau auf Einbaukennlinien (EKL) achten.