

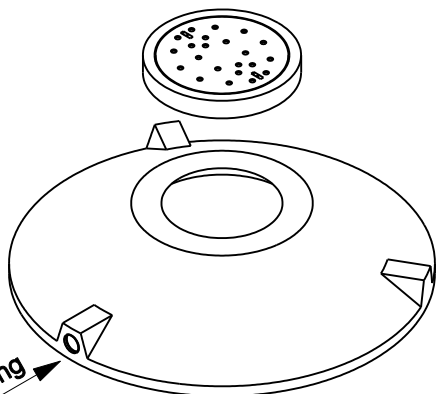
Datum: 14.10.11  
 Version: c  
 Bearbeiter: Schm.  
 Freigabe: C. Plötner  
 Datei: de 203 ka.dgn

# EINBAUSKIZZE

Objekt: Dreikammeranlage Einbehälter 6,1 m<sup>3</sup>  
 DE 203 KA (REG.-NR. 2V207)

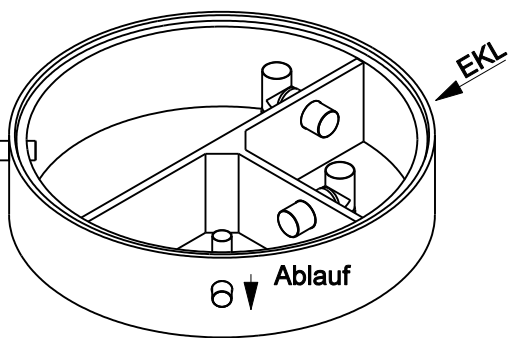


Pos. 1



Pos. 2

Versorgung



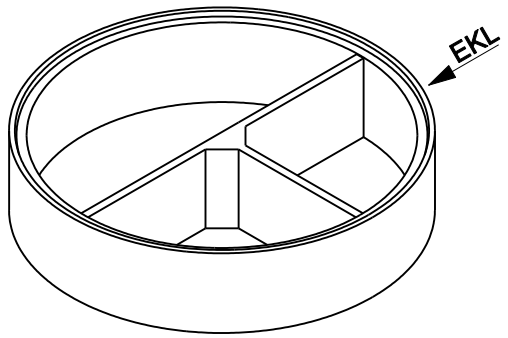
Pos. 3

Zulauf

Ablauf

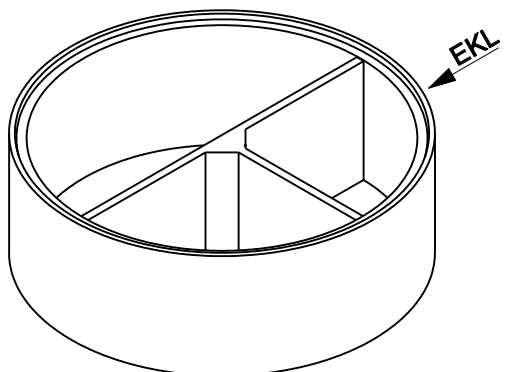
EKL

Pos. 4



EKL

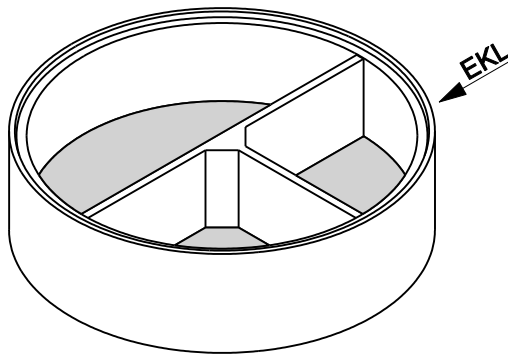
Pos. 5



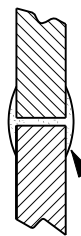
EKL

Pos. 6

Zulauf-  
richtung



EKL



Sichere  
Fugenausbildung

(Innen Ø 200 cm)

Pos.	Stück	Bezeichnung	ET cm	Gewicht ca. kg
1	1	Abdeckung		
		BG 081 11 A MB	11	94
		BG 080 13 B MB	13	132
		BG 080 17 D MB	17	188
2	1	Konus		
		KO 200 44 A 10	44	941
		KO 200 56 B 10	56	1950
		KO 200 56 D 10	56	1990
3	1	Tauchwandring TA 200 50 DE 10	50	862
4	1	Ausgleichringe AU 200 50 DE	50	874
5	1	AU 200 75 DE	75	1316
6	1	Bodenring BO 200 62 VE	62	1870

Anzahl der Fugen	5	
Gesamt (Klasse A) =	297	5957
Gesamt (Klasse B) =	311	7004
Gesamt (Klasse D) =	315	7100

Abdeckung	Nennweite	Zulauf	Ablauf	WT
Klasse A	Zu- /	-72 cm	-82 cm	205 cm
Klasse B	Ablauf	-86 cm	-96 cm	
Klasse D	DN 100	-90 cm	-100 cm	
Aus Bodenrichtung:		225 cm	215 cm	

- ACHTUNG:**
1. Beachten Sie die Einbauhinweise auf der Rückseite!
  2. Beim Einbau auf Einbaukennlinien (EKL) achten.