

Datum: 22.11.11  
 Version: c  
 Bearbeiter: Schm.  
 Freigabe: C. Plötner  
 Datei: de 203 ka113l.dgn

# EINBAUSKIZZE

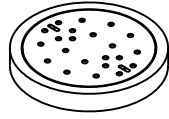
**NORDBETON**

Betontechnik mit System

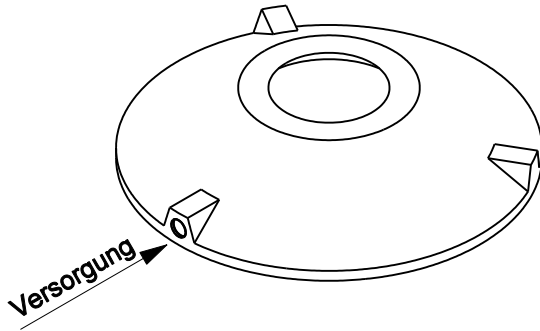
Objekt: Dreikammeranlage Einbehälter 6,1 m<sup>3</sup>

(DE 203 KA 1 L) DE 203 KA 113 L (REG.-NR. 2V207)

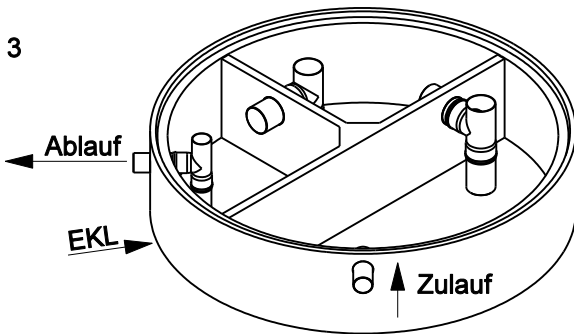
Pos. 1



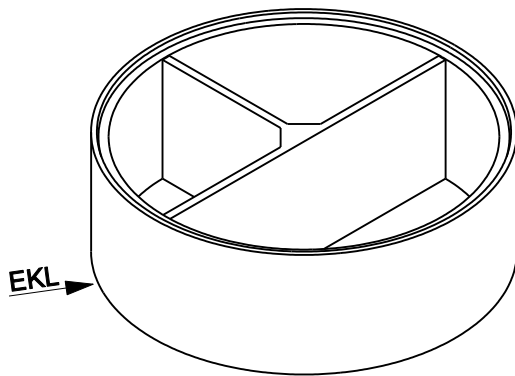
Pos. 2



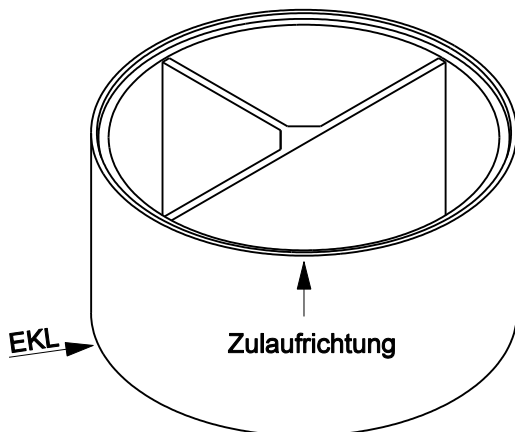
Pos. 3



Pos. 4



Pos. 5



Sichere Fugenausbildung

(Innen Ø 200 cm)

Pos.	Stück	Bezeichnung	ET cm	Gewicht ca. kg
1	1	Abdeckung		
		BG 081 11 A MB	11	94
		BG 080 13 B MB	13	132
		BG 080 17 D MB	17	188
2	1	Konus		
		KO 200 44 A 10	44	941
		KO 200 56 B 10	56	1950
		KO 200 56 D 10	56	1990
3	1	Tauchwandring TA 200 50 DE L 10	50	862
4	1	Ausgleichsring AU 200 75 DE	75	1316
5	1	Bodenring BO 20 113 VE	113	2830

Anzahl der Fugen	4	
Gesamt (Klasse A) =	297	6043
Gesamt (Klasse B) =	311	7090
Gesamt (Klasse D) =	315	7186

Abdeckung	Nennweite	Zulauf	Ablauf	WT
Klasse A	Zu- /	-72 cm	-82 cm	205 cm
Klasse B	Ablauf	-86 cm	-96 cm	
Klasse D	DN 100	-90 cm	-100 cm	
Aus Bodenrichtung:		225 cm	215 cm	

**ACHTUNG:**

1. Beachten Sie die Einbauhinweise auf der Rückseite!
2. Beim Einbau auf Einbaukennlinien (EKL) achten.