

Datum: 14.10.11
 Version: c
 Bearbeiter: C. Plötner
 Schm.: C. Plötner
 Datei: de 204 ka.dgn

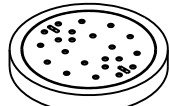
EINBAUSKIZZE

Objekt: Dreikammeranlage Einbehälter 6,7 m³
 DE 204 KA (REG.-NR. 2V207)

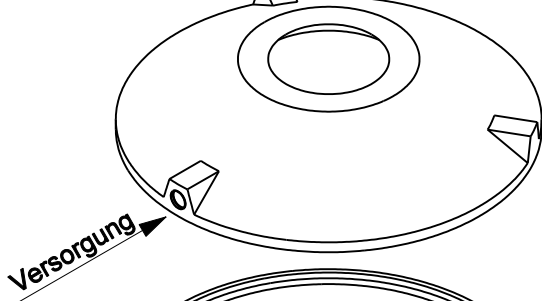
NORDBETON

Betontechnik mit System

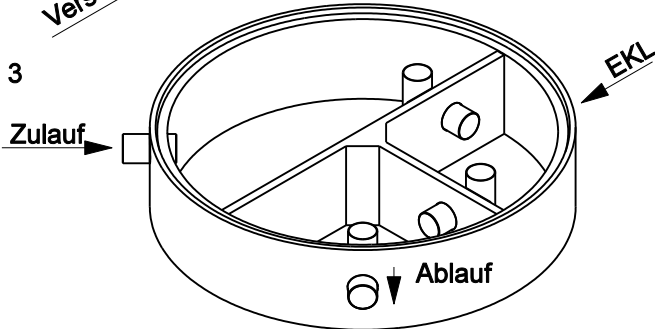
Pos. 1



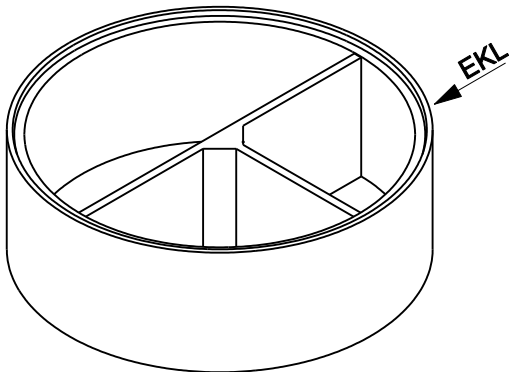
Pos. 2



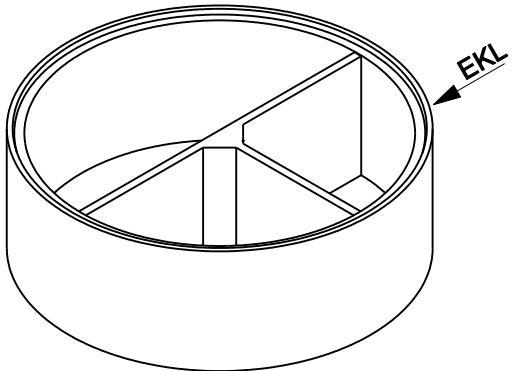
Pos. 3



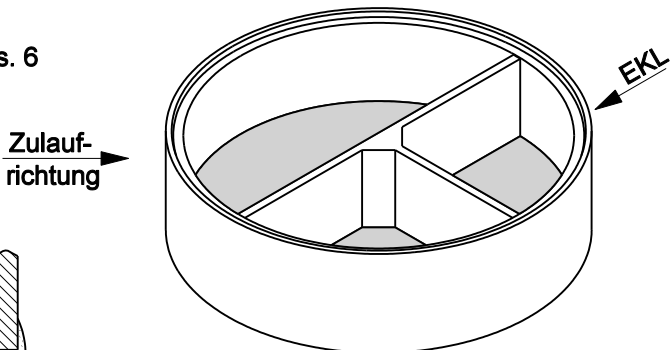
Pos. 4



Pos. 5



Pos. 6



Zulauf-
richtung



Sichere
Fugenausbildung

(Innen Ø 200 cm)

Pos.	Stück	Bezeichnung	ET cm	Gewicht ca. kg
1	1	Abdeckung		
		BG 081 11 A MB	11	94
		BG 080 13 B MB	13	132
		BG 080 17 D MB	17	188
2	1	Konus		
		KO 200 44 A 10	44	941
		KO 200 56 B 10	56	1950
		KO 200 56 D 10	56	1990
3	1	Tauchwandring TA 200 50 DE 15	50	860
4	1	Ausgleichsringe AU 200 75 DE	75	1316
5	1	AU 200 75 DE	75	1316
6	1	Bodenring BO 200 62 VE	62	1870

Anzahl der Fugen	5	
Gesamt (Klasse A) =	322	6397
Gesamt (Klasse B) =	336	7444
Gesamt (Klasse D) =	340	7540

Abdeckung	Nennweite	Zulauf	Ablauf	WT
Klasse A	Zu- /	-78 cm	-88 cm	224 cm
Klasse B	Ablauf	-92 cm	-102 cm	
Klasse D	DN 150	-96 cm	-106 cm	
Aus Bodenrichtung:		244 cm	234 cm	

ACHTUNG:

1. Beachten Sie die Einbauhinweise auf der Rückseite!
2. Beim Einbau auf Einbaukennlinien (EKL) achten.