

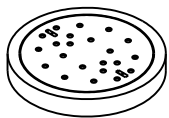
Datum: 22.11.11
 Version: c
 Bearbeiter: C. Plötner
 Schm. C. Plötner
 Datei: de 204 ka113l.dgn

EINBAUSKIZZE

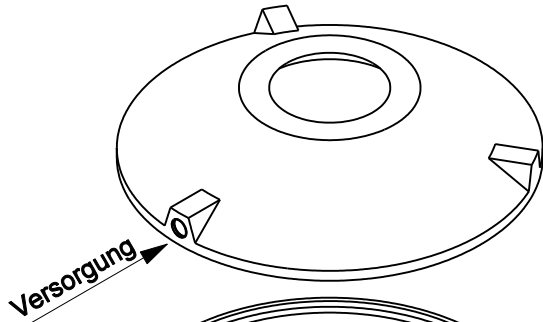
Objekt: Dreikammeranlage Einbehälter 6,7 m³
 (DE 204 KA 1 L) DE 204 KA 113 L (REG.-NR. 2V207)



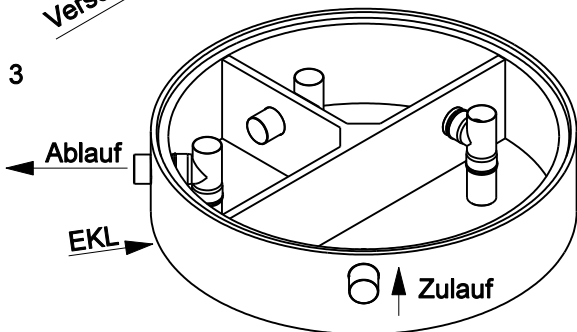
Pos. 1



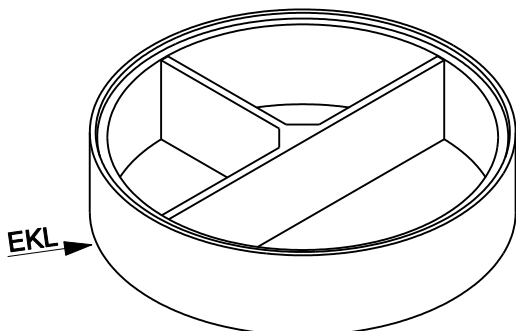
Pos. 2



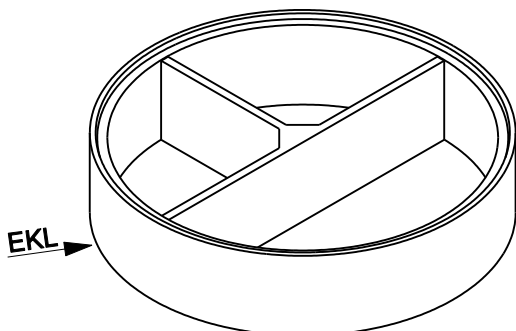
Pos. 3



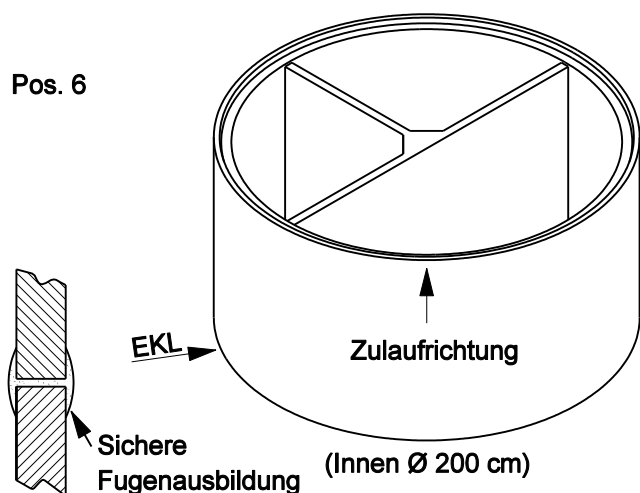
Pos. 4



Pos. 5



Pos. 6



Pos.	Stück	Bezeichnung	ET cm	Gewicht ca. kg
1	1	Abdeckung		
		BG 081 11 A MB	11	94
		BG 080 13 B MB	13	132
		BG 080 17 D MB	17	188
2	1	Konus		
		KO 200 44 A 10	44	941
		KO 200 56 B 10	56	1950
		KO 200 56 D 10	56	1990
3	1	Tauchwandring TA 200 50 DE L 15	50	860
4	1	Ausgleichringe AU 200 50 DE	50	874
5	1	AU 200 50 DE	50	874
6	1	Bodenring BO 20 113 VE	113	2830
Anzahl der Fugen			5	
Gesamt (Klasse A) =			323	6473
Gesamt (Klasse B) =			337	7520
Gesamt (Klasse D) =			341	7616

Abdeckung	Nennweite	Zulauf	Ablauf	WT
Klasse A	Zu- /	-78 cm	-88 cm	225 cm
Klasse B	Ablauf	-92 cm	-102 cm	
Klasse D	DN 150	-96 cm	-106 cm	
Aus Bodenrichtung:		245 cm	235 cm	

ACHTUNG:

1. Beachten Sie die Einbauhinweise auf der Rückseite!
2. Beim Einbau auf Einbaukennlinien (EKL) achten.