

Datum: 14.10.11
 Version: c
 Bearbeiter: Schm.
 Freigabe: C. Plötner
 Datei: de 250 ka.dgn

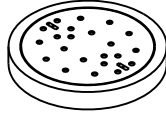
EINBAUSKIZZE

Objekt: Dreikammeranlage Einbehälter 6,0 m³
 DE 250 KA (REG.-NR. 2V207)

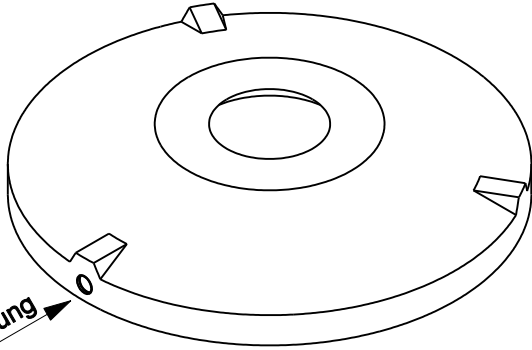
NORDBETON

Betontechnik mit System

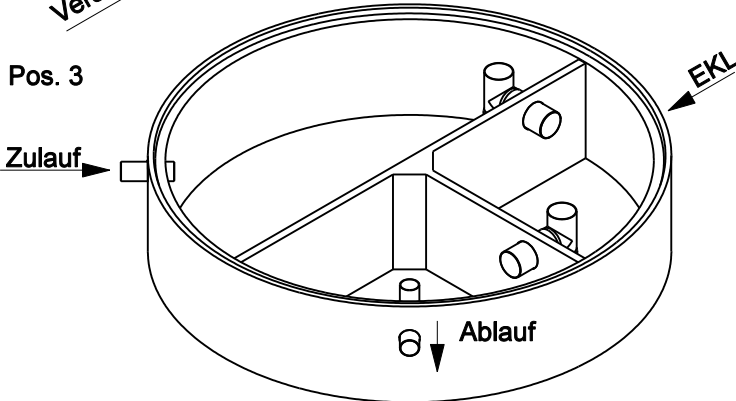
Pos. 1



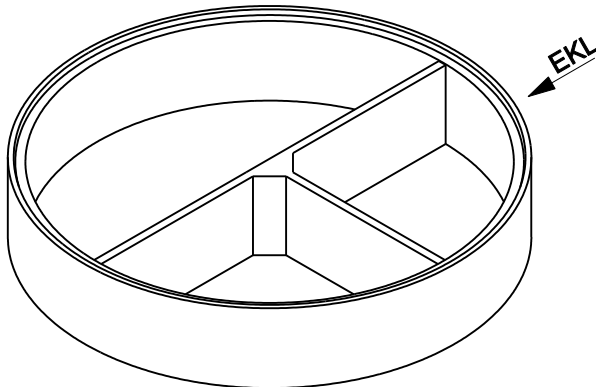
Pos. 2



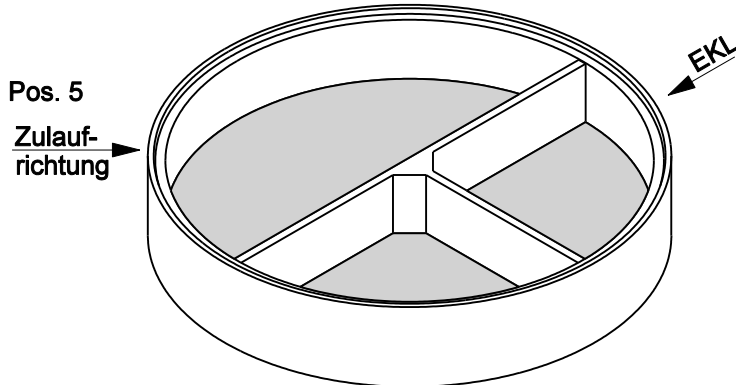
Pos. 3



Pos. 4



Pos. 5



(Innen Ø 250 cm)



Sichere Fugenausbildung

Pos.	Stück	Bezeichnung	ET cm	Gewicht ca. kg
1	1	Abdeckung		
		BG 081 11 A MB	11	94
		BG 080 13 B MB	13	132
		BG 080 17 D MB	17	188
2	1	Konus		
		KO 250 44 A 10	44	1676
		KO 250 56 B 10	56	3246
		KO 250 56 D 10	56	3313
3	1	Tauchwandring TA 250 60 DE 10	60	1288
4	1	Ausgleichring AU 250 50 DE	50	1081
5	1	Bodenring BO 250 50 VE	50	2290
Anzahl der Fugen			4	
Gesamt (Klasse A) =			219	6429
Gesamt (Klasse B) =			233	8037
Gesamt (Klasse D) =			237	8160

Abdeckung	Nennweite	Zulauf	Ablauf	WT
Klasse A	Zu- /	-72 cm	-82 cm	127 cm
Klasse B	Ablauf	-86 cm	-96 cm	
Klasse D	DN 100	-90 cm	-100 cm	
Aus Bodenrichtung:		147 cm	137 cm	

ACHTUNG:

1. Beachten Sie die Einbauhinweise auf der Rückseite!
2. Beim Einbau auf Einbaukennlinien (EKL) achten.