

Datum: 17.10.11  
 Version: b  
 Bearbeiter: Schm.  
 Freigabe: C. Plötner  
 Datei: de 250 ka 155.dgn

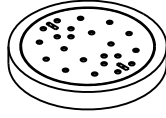
# EINBAUSKIZZE

Objekt: Dreikammeranlage Einbehälter 5,6 m<sup>3</sup>  
 DE 250 KA 155 (REG.-NR. 2V207)

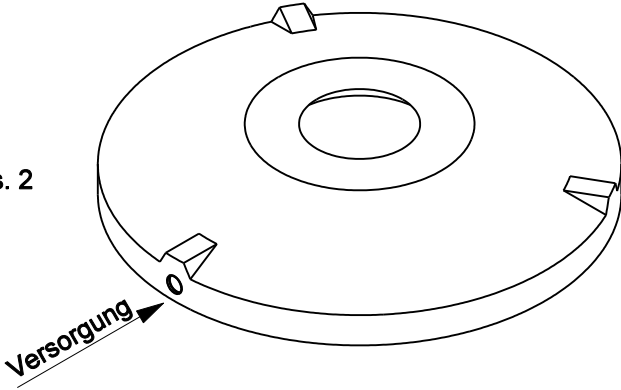
**NORBETON**

Betontechnik mit System

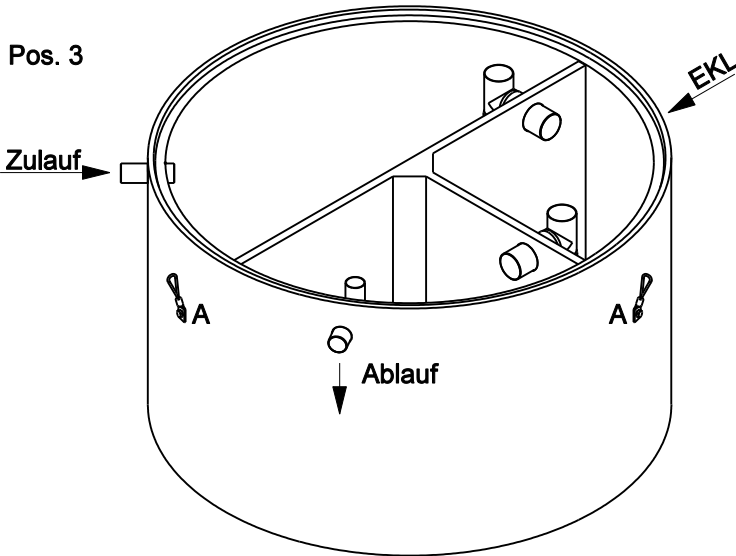
Pos. 1



Pos. 2



Pos. 3



(Innen Ø 250 cm)

A = Anschlagpunkte für Einbaugeschirr

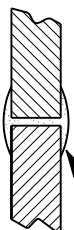
Pos.	Stück	Bezeichnung	ET cm	Gewicht ca. kg
1	1	Abdeckung		
		BG 081 11 A MB	11	94
		BG 080 13 B MB	13	132
		BG 080 17 D MB	17	188
2	1	Konus		
		KO 250 44 A 10	44	1676
		KO 250 56 B 10	56	3246
		KO 250 56 D 10	56	3313
3	1	Boden-/Tauchwandring BO TA 25 155 VE 10	155	4733

Anzahl der Fugen	2	
Gesamt (Klasse A) =	212	6503
Gesamt (Klasse B) =	226	8111
Gesamt (Klasse D) =	230	8234

Abdeckung	Nennweite	Zulauf	Ablauf	WT
Klasse A	Zu- /	-72 cm	-82 cm	120 cm
Klasse B	Ablauf	-86 cm	-96 cm	
Klasse D	DN 100	-90 cm	-100 cm	
Aus Bodenrichtung:		140 cm	130 cm	

**ACHTUNG:**

1. Beachten Sie die Einbauhinweise auf der Rückseite!
2. Beim Einbau auf Einbaukennlinien (EKL) achten.



Sichere Fugenausbildung