

Datum:	Version:
22.11.11	c
Bearbeiter:	Freigabe:
Schm.	C. Plötner
Datei:	
de 251 ka l.dgn	

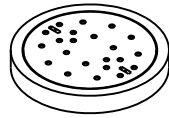
# EINBAUSKIZZE

Objekt: Dreikammeranlage Einbehälter 6,9 m<sup>3</sup>  
DE 251 KA L (REG.-NR. 2V207)

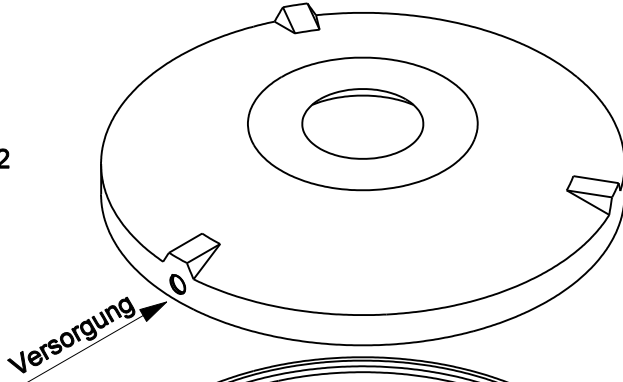
**NORDBETON**

Betontechnik mit System

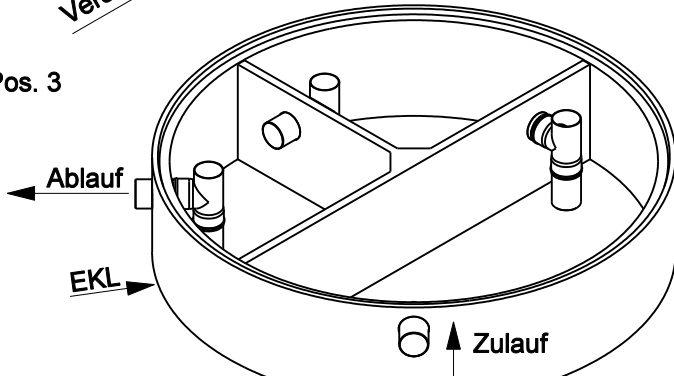
Pos. 1



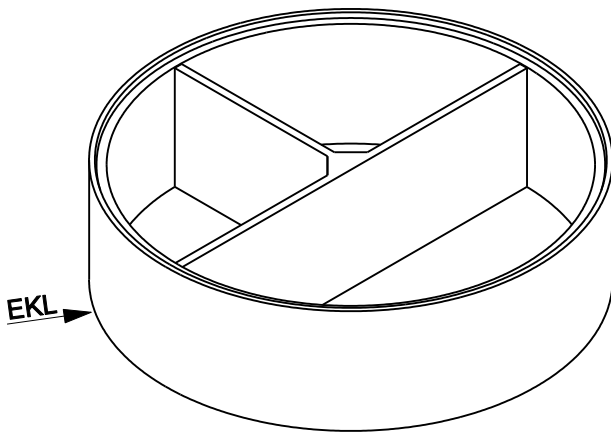
Pos. 2



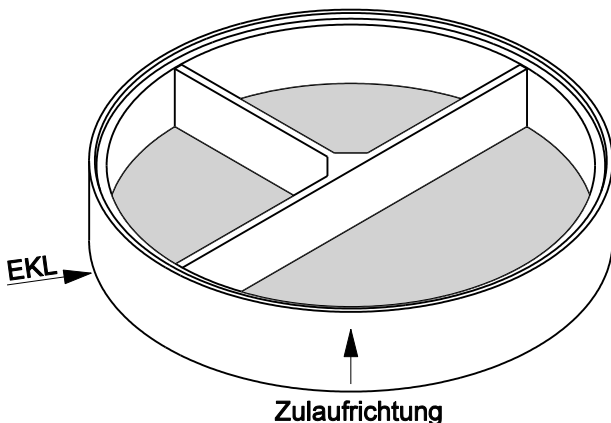
Pos. 3



Pos. 4



Pos. 5



Zulauf  
(Innen Ø 250 cm)



Sichere  
Fugenausbildung

Pos.	Stück	Bezeichnung	ET cm	Gewicht ca. kg
1	1	Abdeckung		
		BG 081 11 A MB	11	94
		BG 080 13 B MB	13	132
		BG 080 17 D MB	17	188
2	1	Konus		
		KO 250 44 A 10	44	1676
		KO 250 56 B 10	56	3246
		KO 250 56 D 10	56	3313
3	1	Tauchwandring TA 250 60 DE L 15	60	1285
4	1	Ausgleichring AU 250 75 DE	75	1629
5	1	Bodenring BO 250 50 VE	50	2290

Anzahl der Fugen	4	
Gesamt (Klasse A) =	244	6974
Gesamt (Klasse B) =	258	8582
Gesamt (Klasse D) =	262	8705

Abdeckung	Nennweite	Zulauf	Ablauf	WT
Klasse A	Zu- /	-78 cm	-88 cm	146 cm
Klasse B	Ablauf	-92 cm	-102 cm	
Klasse D	DN 150	-96 cm	-106 cm	
Aus Bodenrichtung:		166 cm	156 cm	

**ACHTUNG:**

1. Beachten Sie die Einbauhinweise auf der Rückseite!
2. Beim Einbau auf Einbaukennlinien (EKL) achten.