

Datum: 17.10.11
 Version: c
 Bearbeiter: Schm.
 Freigabe: C. Plötner
 Datei: de 255 ka 086.dgn

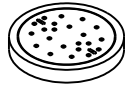
EINBAUSKIZZE

NORDBETON

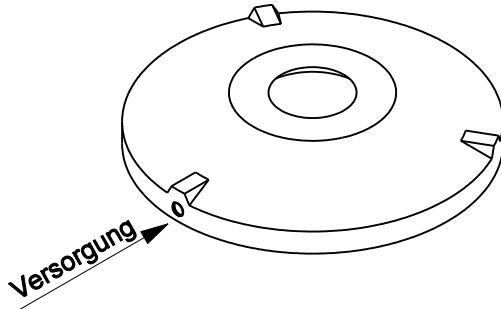
Betontechnik mit System

Objekt: Dreikammeranlage Einbehälter 11,7 m³
 (DE 255 KA 1) DE 255 KA 086 (REG.-NR. 2V207)

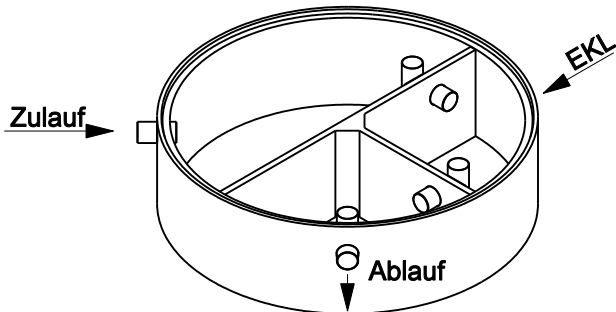
Pos. 1



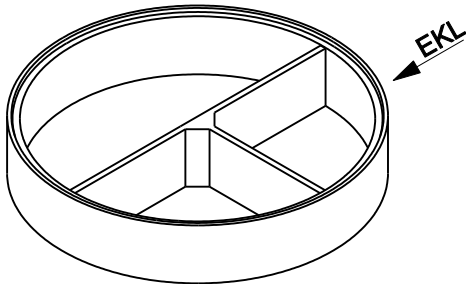
Pos. 2



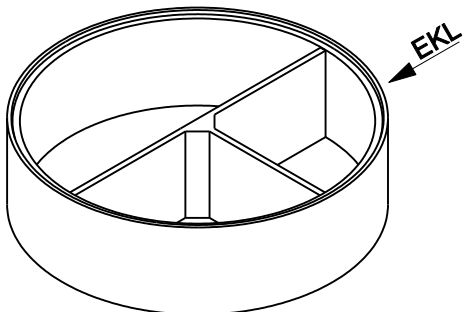
Pos. 3



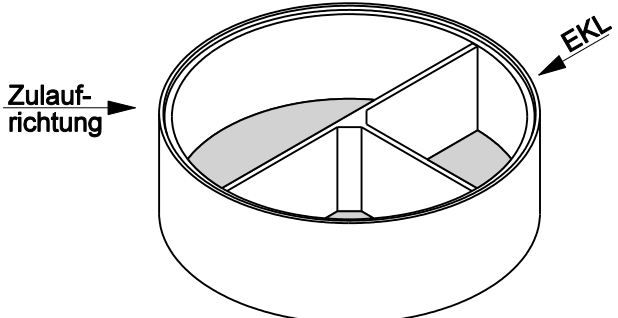
Pos. 4



Pos. 5



Pos. 6



Sichere Fugenausbildung

(Innen Ø 250 cm)

Pos.	Stück	Bezeichnung	ET cm	Gewicht ca. kg
1	1	Abdeckung		
		BG 081 11 A MB	11	94
		BG 080 13 B MB	13	132
		BG 080 17 D MB	17	188
2	1	Konus		
		KO 250 44 A 10	44	1676
		KO 250 56 B 10	56	3246
		KO 250 56 D 10	56	3313
3	1	Tauchwandring TA 250 75 DE 15	75	1614
4	1	Ausgleichringe AU 250 50 DE	50	1081
5	1	AU 250 75 DE	75	1629
6	1	Bodenring BO 250 86 VE	86	3133
Anzahl der Fugen			5	
Gesamt (Klasse A) =			346	9227
Gesamt (Klasse B) =			360	10835
Gesamt (Klasse D) =			364	10958

Abdeckung	Nennweite	Zulauf	Ablauf	WT
Klasse A	Zu- /	-78 cm	-88 cm	248 cm
Klasse B	Ablauf	-92 cm	-102 cm	
Klasse D	DN 150	-96 cm	-106 cm	
Aus Bodenrichtung:		268 cm	258 cm	

ACHTUNG:

1. Beachten Sie die Einbauhinweise auf der Rückseite!
2. Beim Einbau auf Einbaukennlinien (EKL) achten.