

Datum: 03.11.11
 Version: a
 Bearbeiter: Schm.
 Freigabe: C. Plötner
 Datei: de 200 ka 155-15

EINBAUSKIZZE

NORDBETON

Betontechnik mit System

Objekt: Dreikammeranlage Zweibehälter 7,0 m³

DZ 200 KA 155 - 15 (REG.-NR. 2V208)

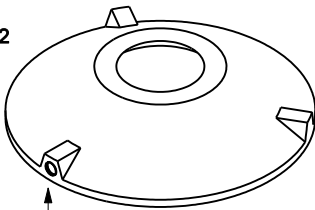
Vorgrube = VG 200 KA 155 - 15

Nachgrube = NG 200 KA 155 - 15

Pos. 1

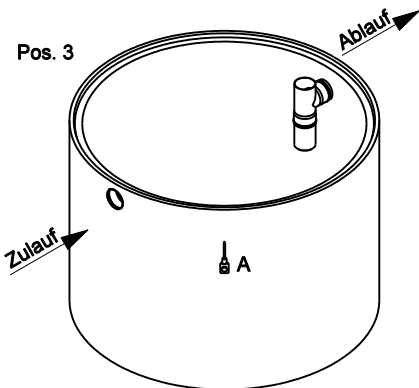


Pos. 2



Versorgung

Pos. 3



(Innen Ø 200 cm)

A = Anschlagpunkte für Einbaugeschirr

Pos.	Stück	Bezeichnung	ET cm	Gewicht ca. kg
Vorgrube = VG				
1	1	Abdeckung		
		BG 081 11 A MB	11	94
		BG 080 13 B MB	13	132
		BG 080 17 D MB	17	188
2	1	Konus		
		KO 200 44 A 10	44	941
		KO 200 56 B 10	56	1950
		KO 200 56 D 10	56	1990
3	1	Boden-/Tauchwandring BO TA 20 155 VG 15	155	3040

Anzahl der Fugen

2

Gesamt VG (Klasse A) =

212 4075

Gesamt VG (Klasse B) =

226 5122

Gesamt VG (Klasse D) =

230 5218

Pos.	Stück	Bezeichnung	ET cm	Gewicht ca. kg
Nachgrube = NG				
10	1	Abdeckung		
		BG 081 11 A MB	11	94
		BG 080 13 B MB	13	132
		BG 080 17 D MB	17	188
11	1	Konus		
		KO 200 44 A 10	44	941
		KO 200 56 B 10	56	1950
		KO 200 56 D 10	56	1990
12	1	Boden-/Tauchwandring BO TA 20 155 NG 15	155	3463

Anzahl der Fugen

2

Gesamt NG (Klasse A) =

212 4498

Gesamt NG (Klasse B) =

226 5545

Gesamt NG (Klasse D) =

230 5641

Gesamt VG + NG (Klasse A) =

8573

Gesamt VG + NG (Klasse B) =

10667

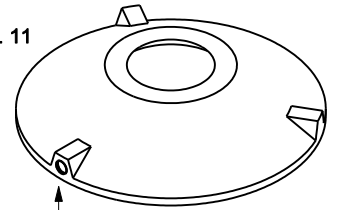
Gesamt VG + NG (Klasse D) =

10859

Pos. 10

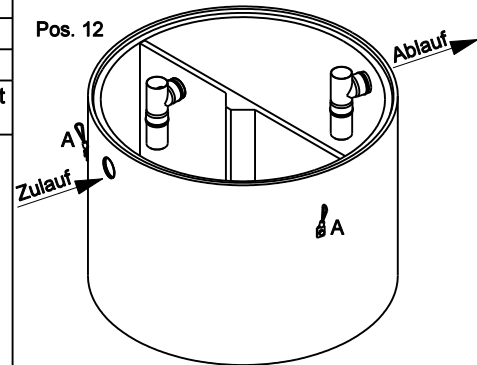


Pos. 11



Versorgung

Pos. 12



(Innen Ø 200 cm)

A = Anschlagpunkte für Einbaugeschirr



Sichere Fugenausbildung

ACHTUNG:

1. Beachten Sie die Einbauhinweise auf der Rückseite!
2. Beim Einbau auf Einbaukennlinien (EKL) achten.