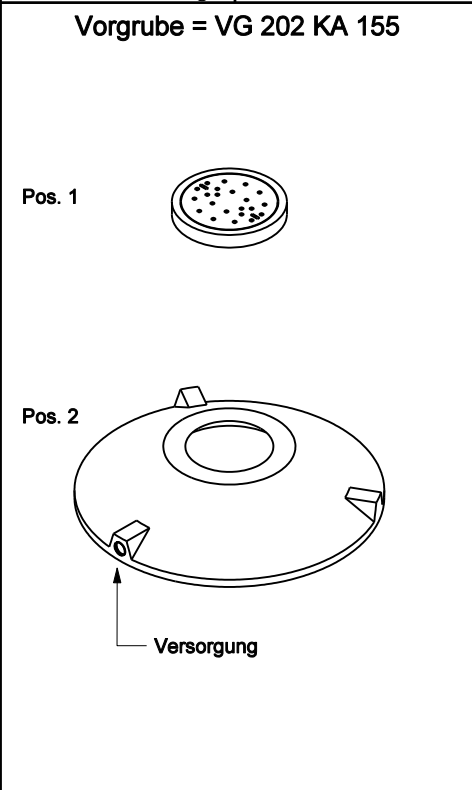


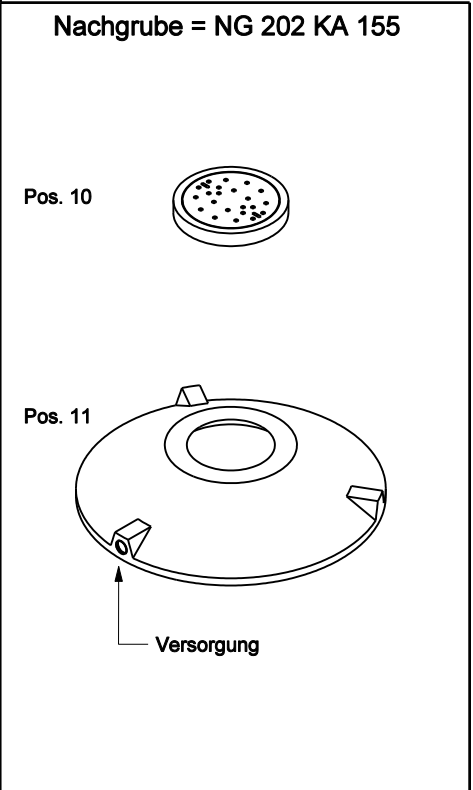
Datum: 03.11.11  
 Version: a  
 Bearbeiter: Schm.  
 Freigabe: C. Plötner  
 Datei: dz 202 ka 155.dgn

# EINBAUSKIZZE

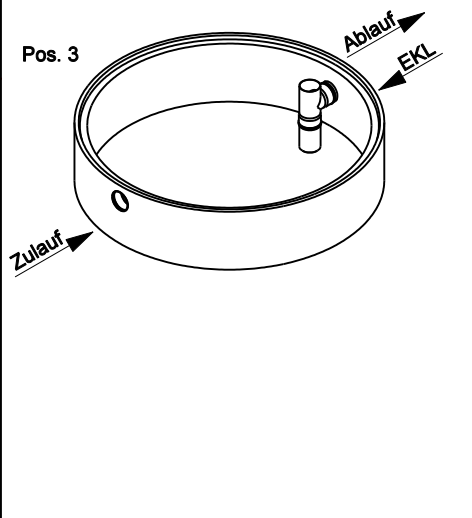
Objekt: Dreikammeranlage Zweibehälter 10,2 m<sup>3</sup>  
 DZ 202 KA 155 (REG.-NR. 2V208)



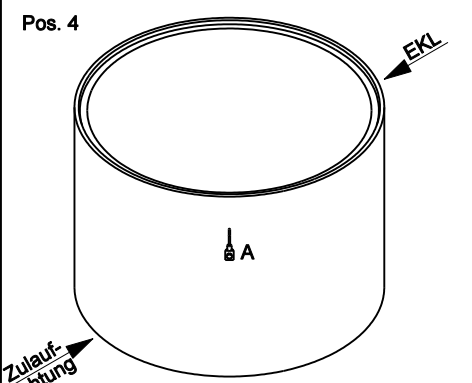
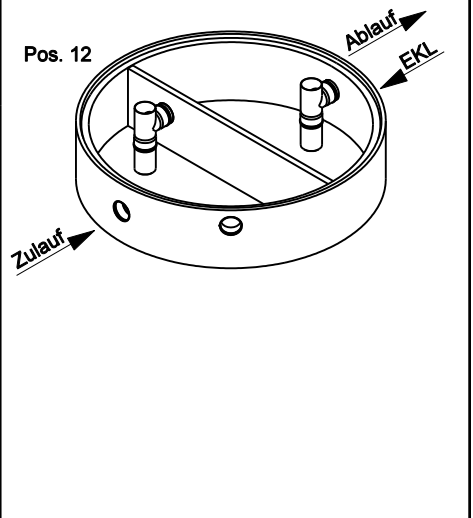
Pos.	Stück	Bezeichnung	ET cm	Gewicht ca. kg
Vorgrube = VG				
1	1	Abdeckung		
		BG 081 11 A MB	11	94
		BG 080 13 B MB	13	132
		BG 080 17 D MB	17	188
2	1	Konus		
		KO 200 44 A 10	44	941
		KO 200 56 B 10	56	1950
		KO 200 56 D 10	56	1990
3	1	Tauchwandring TA 200 50 VG 15	50	677
4	1	Bodenring BO 20 155 VG	155	3048



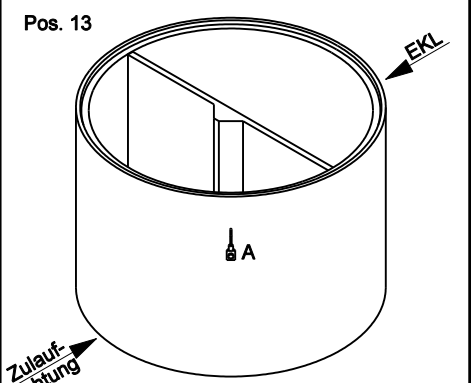
Anzahl der Fugen			3	
Gesamt VG (Klasse A) =			263	4760
Gesamt VG (Klasse B) =			277	5807
Gesamt VG (Klasse D) =			281	5903



Pos.	Stück	Bezeichnung	ET cm	Gewicht ca. kg
Nachgrube = NG				
10	1	Abdeckung		
		BG 081 11 A MB	11	94
		BG 080 13 B MB	13	132
		BG 080 17 D MB	17	188
11	1	Konus		
		KO 200 44 A 10	44	941
		KO 200 56 B 10	56	1950
		KO 200 56 D 10	56	1990
12	1	Tauchwandring TA 200 50 NG 1 - 15	50	790
13	1	Bodenring BO 20 155 NG	155	3473



Anzahl der Fugen					3	
Gesamt NG (Klasse A) =					263	5298
Gesamt NG (Klasse B) =					277	6345
Gesamt NG (Klasse D) =					281	6441



Gesamt VG + NG (Klasse A) =			10058
Gesamt VG + NG (Klasse B) =			12152
Gesamt VG + NG (Klasse D) =			12344

**ACHTUNG:**  
 1. Beachten Sie die Einbauhinweise auf der Rückseite!  
 2. Beim Einbau auf Einbaukennlinien (EKL) achten.