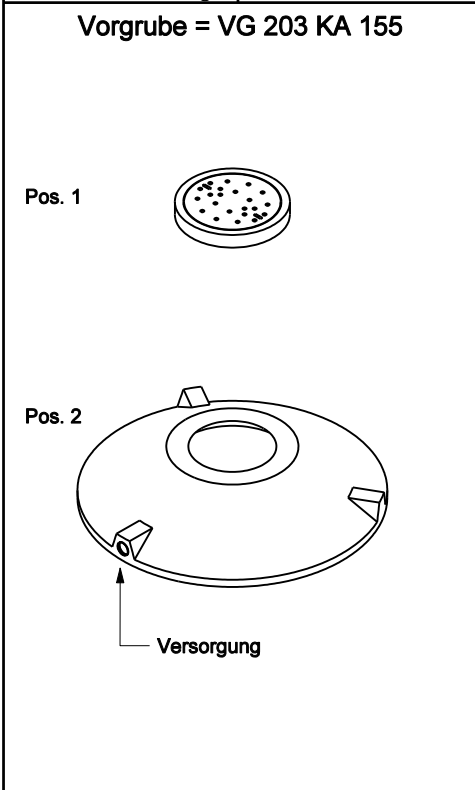


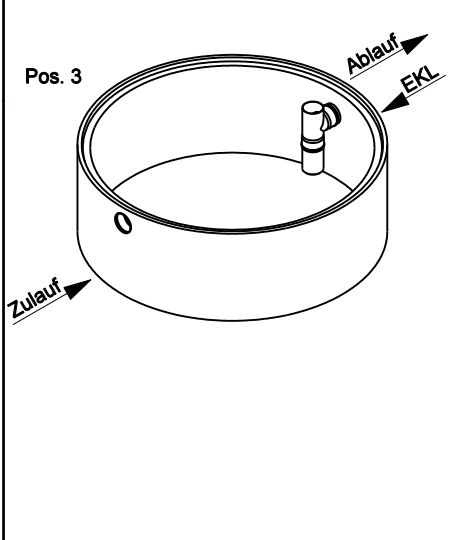
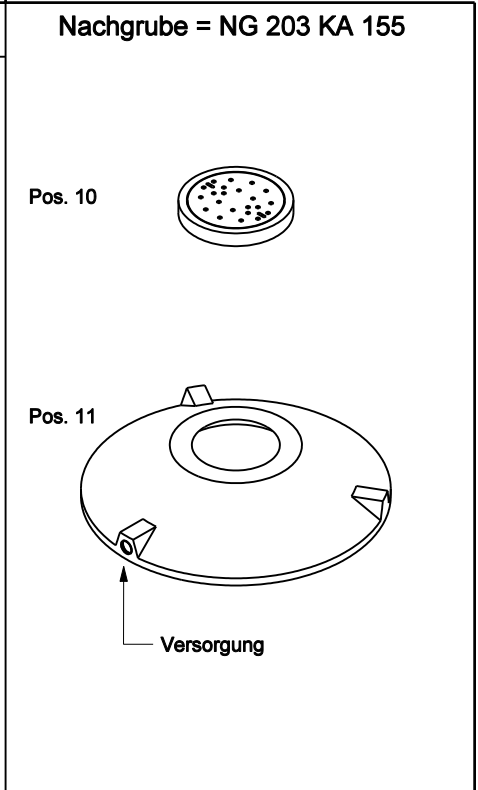
Datum: 03.11.11
 Version: a
 Bearbeiter: Schm.
 Freigabe: C. Plötner
 Datei: dz 203 ka 155.dgn

EINBAUSKIZZE

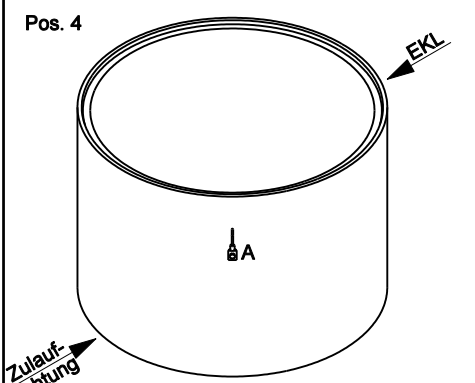
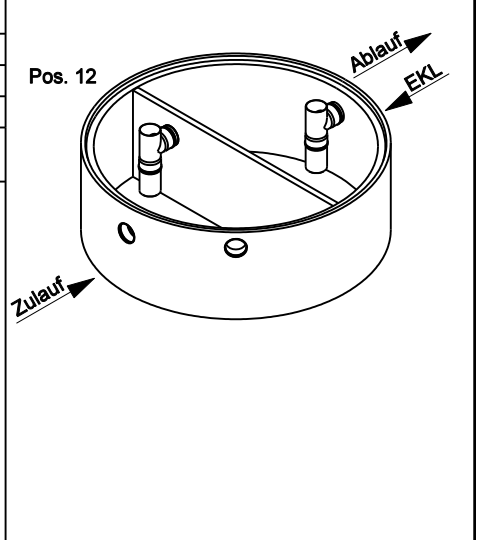
Objekt: Dreikammeranlage Zweibehälter 11,7 m³
 DZ 203 KA 155 (REG.-NR. 2V208)



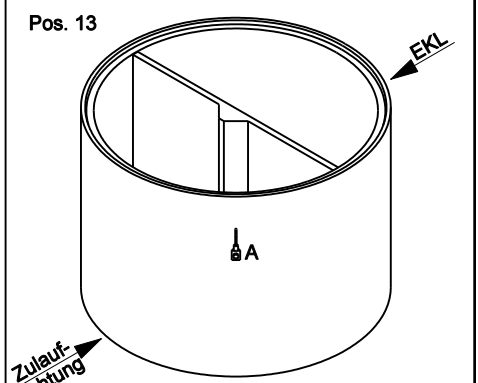
Pos.	Stück	Bezeichnung	ET cm	Gewicht ca. kg
Vorgrube = VG				
1	1	Abdeckung		
		BG 081 11 A MB	11	94
		BG 080 13 B MB	13	132
		BG 080 17 D MB	17	188
2	1	Konus		
		KO 200 44 A 10	44	941
		KO 200 56 B 10	56	1950
		KO 200 56 D 10	56	1990
3	1	Tauchwandring TA 200 75 VG 15	75	1022
4	1	Bodenring BO 20 155 VG	155	3048



Anzahl der Fugen		3	
Gesamt VG (Klasse A) =		288	5105
Gesamt VG (Klasse B) =		302	6152
Gesamt VG (Klasse D) =		306	6248



Pos.	Stück	Bezeichnung	ET cm	Gewicht ca. kg
Nachgrube = NG				
10	1	Abdeckung		
		BG 081 11 A MB	11	94
		BG 080 13 B MB	13	132
		BG 080 17 D MB	17	188
11	1	Konus		
		KO 200 44 A 10	44	941
		KO 200 56 B 10	56	1950
		KO 200 56 D 10	56	1990
12	1	Tauchwandring TA 200 75 NG 1-15	75	1194
13	1	Bodenring BO 20 155 NG	155	3473



Anzahl der Fugen		3	
Gesamt NG (Klasse A) =		288	5702
Gesamt NG (Klasse B) =		302	6749
Gesamt NG (Klasse D) =		306	6845

Gesamt VG + NG (Klasse A) =	10807
Gesamt VG + NG (Klasse B) =	12901
Gesamt VG + NG (Klasse D) =	13093

(Innen Ø 200 cm)
 A = Anschlagpunkte für Einbaugeschirr

ACHTUNG:

1. Beachten Sie die Einbauhinweise auf der Rückseite!
2. Beim Einbau auf Einbaukennlinien (EKL) achten.