

Datum: 03.11.11  
 Version: a  
 Bearbeiter: Schm.  
 Freigabe: C. Plötner  
 Datei: dz 250 ka 155-15

# EINBAUSKIZZE

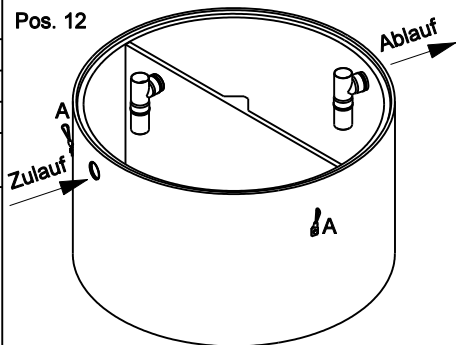
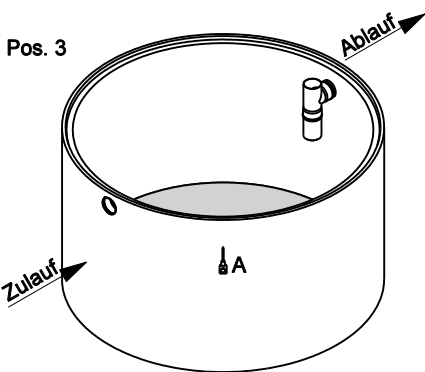
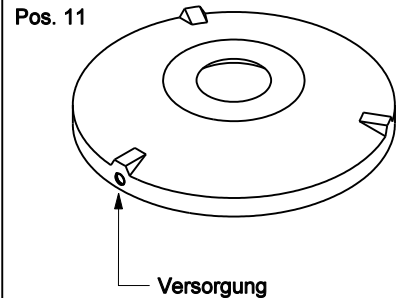
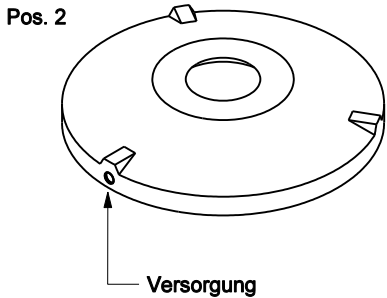
Objekt: Dreikammeranlage Zweibehälter 11,0 m<sup>3</sup>  
 DZ 250 KA 155 - 15 (REG.-NR. 2V208)

**NORBETON**

Betontechnik mit System

Vorgrube = VG 250 KA 155 - 15

Nachgrube = NG 250 KA 155 -15



(Innen Ø 250 cm)

A = Anschlagpunkte für Einbaugeschirr

(Innen Ø 250 cm)

A = Anschlagpunkte für Einbaugeschirr

Pos.	Stück	Bezeichnung	ET cm	Gewicht ca. kg
Vorgrube = VG				
1	1	Abdeckung		
		BG 081 11 A MB	11	94
		BG 080 13 B MB	13	132
		BG 080 17 D MB	17	188
2	1	Konus		
		KO 250 44 A 10	44	1676
		KO 250 56 B 10	56	3246
		KO 250 56 D 10	56	3313
3	1	Boden-/Tauchwandring		
		BO TA 25 155 VG 15	155	4023

Anzahl der Fugen

2

Gesamt VG (Klasse A) =

212 5793

Gesamt VG (Klasse B) =

226 7401

Gesamt VG (Klasse D) =

230 7524

Pos.	Stück	Bezeichnung	ET cm	Gewicht ca. kg
Nachgrube = NG				
10	1	Abdeckung		
		BG 081 11 A MB	11	94
		BG 080 13 B MB	13	132
		BG 080 17 D MB	17	188
11	1	Konus		
		KO 250 44 A 10	44	1676
		KO 250 56 B 10	56	3246
		KO 250 56 D 10	56	3313
12	1	Boden-/Tauchwandring		
		BO TA 25 155 NG 15	155	4535

Anzahl der Fugen

2

Gesamt NG (Klasse A) =

212 6305

Gesamt NG (Klasse B) =

226 7913

Gesamt NG (Klasse D) =

230 8036

Gesamt VG + NG (Klasse A) =

12098

Gesamt VG + NG (Klasse B) =

15314

Gesamt VG + NG (Klasse D) =

15560



Sichere Fugenausbildung

**ACHTUNG:**

1. Beachten Sie die Einbauhinweise auf der Rückseite!
2. Beim Einbau auf Einbaukennlinien (EKL) achten.