

Datum: 03.11.11  
 Version: c  
 Bearbeiter: Schm.  
 Freigabe: C. Plötner  
 Datei: emil10de5.6

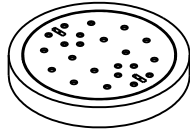
# EINBAUSKIZZE

Objekt: EMIL in DE250KA155 (10 EW)  
 EMIL10DE5.6



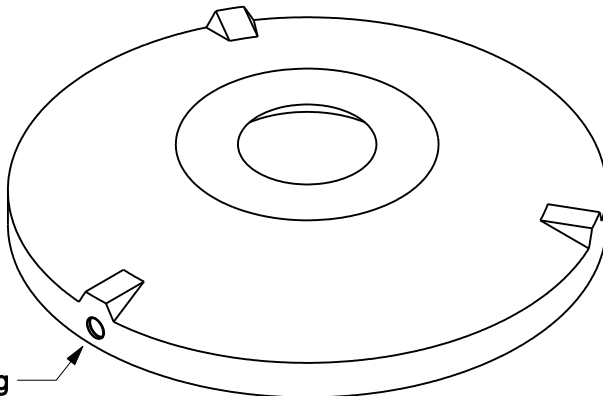
- Z-55.6-312, Ablaufklasse C  
 - Z-55.61-343, Ablaufklasse N nach DIN EN 12566-3 mit CE-Kennzeichnung

Pos. 1



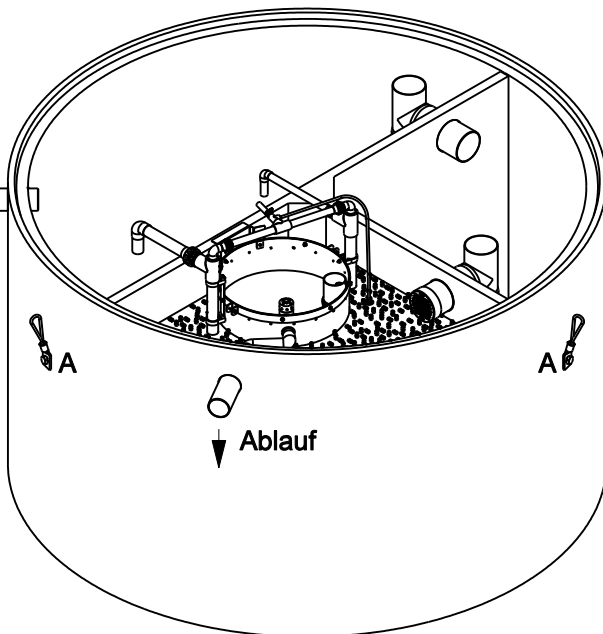
Pos. 2

Versorgung



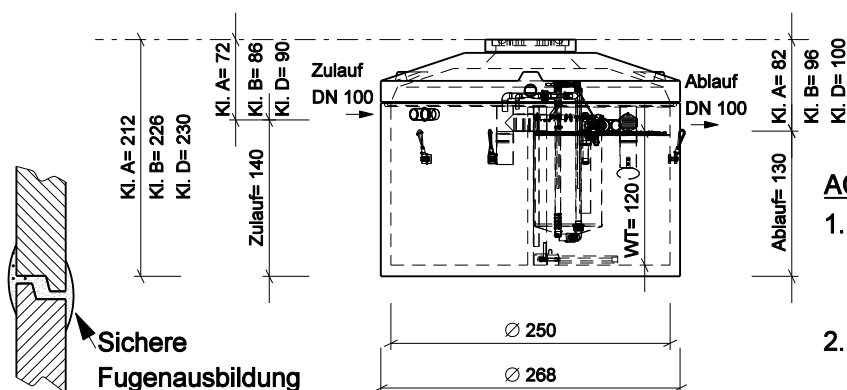
Pos. 3

Zulauf



Ablauf

A = Anschlagpunkte für Einbaugeschirr



Pos.	Stück	Bezeichnung	ET cm	Gewicht ca. kg
1	1	Abdeckung		
		BG 081 11 A MB	11	94
		BG 080 13 B MB	13	132
		BG 080 17 D MB	17	188
2	1	Konus		
		KO 250 44 A 10	44	1676
		KO 250 56 B 10	56	3246
		KO 250 56 D 10	56	3313
3	1	Boden-/Tauchwandring		
	1	Werkseitig vormontierte Betriebstechnik		
		BOTA25155VE10WSB	155	4863
		EMIL 10 AS / WH		
	0,4 m³	Füllkörper 12 mm lose, HXF12KLL		
Anzahl der Fugen			2	
Gesamt (Klasse A) =			212	6633
Gesamt (Klasse B) =			226	8241
Gesamt (Klasse D) =			230	8364

### ACHTUNG:

- Für den Einbau der Betonteile und die Montage des Betriebssystems sind die aktuellen Einbauhinweise zu beachten!
- Beim Einbau auf Anschlagpunkte (A) für Einbaugeschirr achten.