

Datum: 31.10.11
 Version: a
 Bearbeiter: Schm.
 Freigabe: C. Plötner
 Datei: ng 200 ka 155-15

EINBAUSKIZZE

NORDBETON

Betontechnik mit System

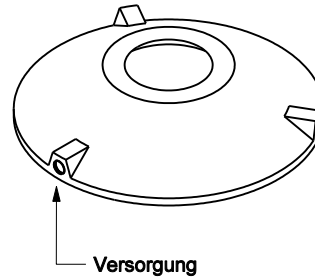
Objekt: Nachgrube 3,4 m³
 NG 200 KA 155 - 15 (REG.-NR. 2V208)

| Pos. | Stück | Bezeichnung | ET cm | Gewicht ca. kg |
|------------------------|-------|--|-------|----------------|
| | | Nachgrube = NG | | |
| 10 | 1 | Abdeckung | | |
| | | BG 081 11 A MB | 11 | 94 |
| | | BG 080 13 B MB | 13 | 132 |
| | | BG 080 17 D MB | 17 | 188 |
| 11 | 1 | Konus | | |
| | | KO 200 44 A 10 | 44 | 941 |
| | | KO 200 56 B 10 | 56 | 1950 |
| | | KO 200 56 D 10 | 56 | 1990 |
| 12 | 1 | Boden-/Tauchwandring BO TA 20 155 NG 15 | 155 | 3463 |
| Anzahl der Fugen | | | 2 | |
| Gesamt NG (Klasse A) = | | | 212 | 4498 |
| Gesamt NG (Klasse B) = | | | 226 | 5545 |
| Gesamt NG (Klasse D) = | | | 230 | 5641 |

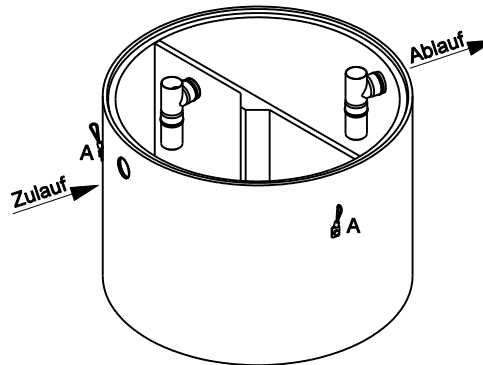
Pos. 10



Pos. 11



Pos. 12



(Innen Ø 200 cm)

A = Anschlagpunkte für Einbaugeschirr

| Abdeckung | Nennweite | Zulauf | Ablauf | WT |
|--------------------|-----------|---------|---------|--------|
| Klasse A | Zu- / | -88 cm | -88 cm | 114 cm |
| Klasse B | Ablauf | -102 cm | -102 cm | |
| Klasse D | DN 150 | -106 cm | -106 cm | |
| Aus Bodenrichtung: | | 124 cm | 124 cm | |



Sichere Fugenausbildung

ACHTUNG:

1. Beachten Sie die Einbauhinweise auf der Rückseite!
2. Beim Einbau auf Einbaukennlinien (EKL) achten.