

Datum: 25.10.11  
 Version: f  
 Bearbeiter: Schm.  
 Freigabe: C. Plötner  
 Datei: ng 201 ka.dgn

# EINBAUSKIZZE

**NORDBETON**

Betontechnik mit System

Objekt: Nachgrube 4,5 m<sup>3</sup>  
 NG 201 KA (REG.-NR. 2V208)

Pos.	Stück	Bezeichnung	ET cm	Gewicht ca. kg
		Nachgrube = NG		
10	1	Abdeckung		
		BG 081 11 A MB	11	94
		BG 080 13 B MB	13	132
		BG 080 17 D MB	17	188
11	1	Konus		
		KO 200 44 A 10	44	941
		KO 200 56 B 10	56	1950
		KO 200 56 D 10	56	1990
12	1	Tauchwandring TA 200 50 NG 1 - 15	50	790
13	1	Ausgleichring AU 200 75 NG	75	1206
14	1	Bodenring BO 200 62 NG	62	1795
Anzahl der Fugen			4	
Gesamt NG (Klasse A) =			246	4826
Gesamt NG (Klasse B) =			260	5873
Gesamt NG (Klasse D) =			264	5969

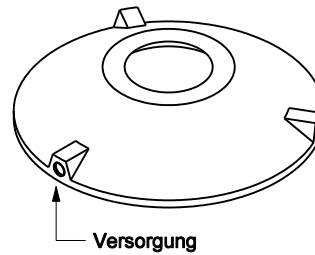
Abdeckung	Nennweite	Zulauf 1	Ablauf	WT
Klasse A	Zu- /	-88 cm	-88 cm	148 cm
Klasse B	Ablauf	-102 cm	-102 cm	
Klasse D	DN 150	-106 cm	-106 cm	
Aus Bodenrichtung:		158 cm	158 cm	

Abdeckung	Nennweite	Zulauf 2	Ablauf	WT
Klasse A	Zu- /	-78 cm	-88 cm	148 cm
Klasse B	Ablauf	-92 cm	-102 cm	
Klasse D	DN 150	-96 cm	-106 cm	
Aus Bodenrichtung:		168 cm	158 cm	

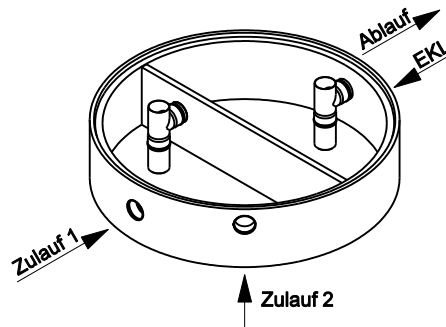
Pos. 10



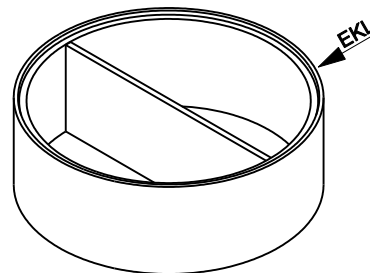
Pos. 11



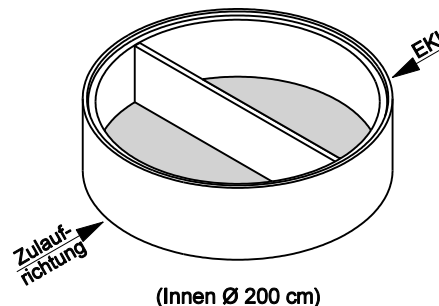
Pos. 12



Pos. 13



Pos. 14



Sichere Fugenausbildung

**ACHTUNG:**

1. Beachten Sie die Einbauhinweise auf der Rückseite!
2. Beim Einbau auf Einbaukennlinien (EKL) achten.