

Datum: 26.10.11 Version: d

Bearbeiter: Schm. Freigabe: C. Plötner

Objekt: Nachgrube 5,8 m<sup>3</sup>

Datei: ng 250 ka 086.dgn

(NG 250 KA 1) NG 250 KA 086 (REG.-NR. 2V208)

# EINBAUSKIZZE

**NORDBETON**

Betontechnik mit System

Pos.	Stück	Bezeichnung	ET cm	Gewicht ca. kg
		Nachgrube = NG		
10	1	Abdeckung		
		BG 081 11 A MB	11	94
		BG 080 13 B MB	13	132
		BG 080 17 D MB	17	188
11	1	Konus		
		KO 250 44 A 10	44	1676
		KO 250 56 B 10	56	3246
		KO 250 56 D 10	56	3313
12	1	Tauchwandring		
		TA 250 75 NG 1 - 15	75	1485
13	1	Bodenring		
		BO 250 86 NG	86	2995
Anzahl der Fugen			3	
Gesamt NG (Klasse A) =			219	6250
Gesamt NG (Klasse B) =			233	7858
Gesamt NG (Klasse D) =			237	7981

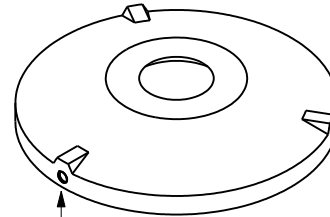
Abdeckung	Nennweite	Zulauf 1	Ablauf	WT
Klasse A	Zu- /	-88 cm	-88 cm	121 cm
Klasse B	Ablauf	-102 cm	-102 cm	
Klasse D	DN 150	-106 cm	-106 cm	
Aus Bodenrichtung:		131 cm	131 cm	

Abdeckung	Nennweite	Zulauf 2	Ablauf	WT
Klasse A	Zu- /	-78 cm	-88 cm	121 cm
Klasse B	Ablauf	-92 cm	-102 cm	
Klasse D	DN 150	-96 cm	-106 cm	
Aus Bodenrichtung:		141 cm	131 cm	

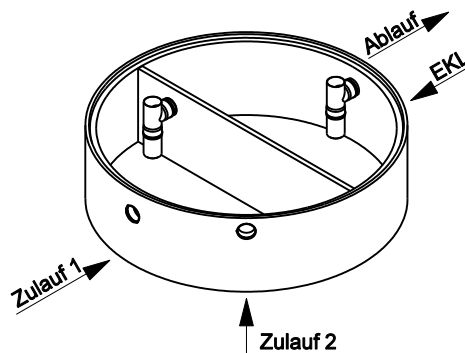
Pos. 10



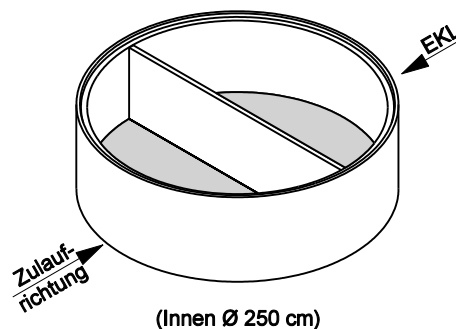
Pos. 11



Pos. 12



Pos. 13



Sichere Fugenausbildung

**ACHTUNG:**

1. Beachten Sie die Einbauhinweise auf der Rückseite!
2. Beim Einbau auf Einbaukennlinien (EKL) achten.