

Datum: 31.10.11  
 Version: a  
 Bearbeiter: Schm.  
 Freigabe: C. Plötner  
 Datei: ng 250 ka 155-15

# EINBAUSKIZZE

**NORBETON**

Betontechnik mit System

Objekt: Nachgrube 5,4 m<sup>3</sup>  
 NG 250 KA 155 - 15 (REG.-NR. 2V208)

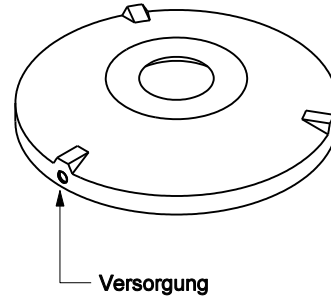
Pos.	Stück	Bezeichnung	ET cm	Gewicht ca. kg
		Nachgrube = NG		
10	1	Abdeckung		
		BG 081 11 A MB	11	94
		BG 080 13 B MB	13	132
		BG 080 17 D MB	17	188
11	1	Konus		
		KO 250 44 A 10	44	1676
		KO 250 56 B 10	56	3246
		KO 250 56 D 10	56	3313
12	1	Boden- / Tauchwandring BO TA 25 155 NG 15	155	4535
Anzahl der Fugen			2	
Gesamt NG (Klasse A) =			212	6305
Gesamt NG (Klasse B) =			226	7913
Gesamt NG (Klasse D) =			230	8036

Abdeckung	Nennweite	Zulauf	Ablauf	WT
Klasse A	Zu- /	-88 cm	-88 cm	114 cm
Klasse B	Ablauf	-102 cm	-102 cm	
Klasse D	DN 150	-106 cm	-106 cm	
Aus Bodenrichtung:		124 cm	124 cm	

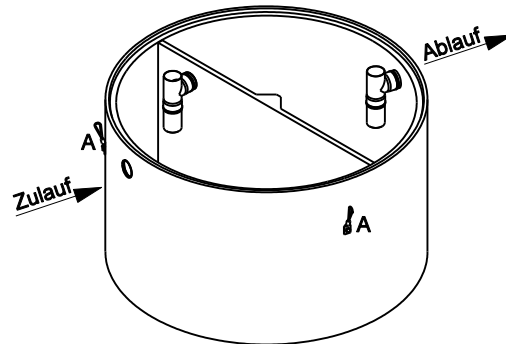
Pos. 10



Pos. 11



Pos. 12



(Innen Ø 250 cm)

A = Anschlagpunkte für Einbaugeschirr



Sichere Fugenausbildung

**ACHTUNG:**

1. Beachten Sie die Einbauhinweise auf der Rückseite!
2. Beim Einbau auf Einbaukennlinien (EKL) achten.