

Datum: 31.10.11

Version: b

31.10.11

b

Bearbeiter: Schm.

Freigabe: C. Plötner

Schm.

C. Plötner

Objekt:

Nachgrube 5,7 m³

Datei:

ng 250 ka 155.dgn

NG 250 KA 155 (REG.-NR. 2V208)

EINBAUSKIZZE

NORBETON

Betontechnik mit System

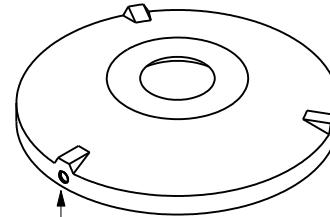
Pos.	Stück	Bezeichnung	ET cm	Gewicht ca. kg
		Nachgrube = NG		
		Abdeckung		
10	1	BG 081 11 A MB	11	94
		BG 080 13 B MB	13	132
		BG 080 17 D MB	17	188
		Konus		
11	1	KO 250 44 A 10	44	1676
		KO 250 56 B 10	56	3246
		KO 250 56 D 10	56	3313
		Boden- / Tauchwandring		
12	1	BO TA 25 155 NG 10	155	4540
		Anzahl der Fugen	2	
		Gesamt NG (Klasse A) =	212	6310
		Gesamt NG (Klasse B) =	226	7918
		Gesamt NG (Klasse D) =	230	8041

Abdeckung	Nennweite	Zulauf	Ablauf	WT
Klasse A	Zu- /	-72 cm	-82 cm	120 cm
Klasse B	Ablauf	-86 cm	-96 cm	
Klasse D	DN 100	-90 cm	-100 cm	
Aus Bodenrichtung:		140 cm	130 cm	

Pos. 10

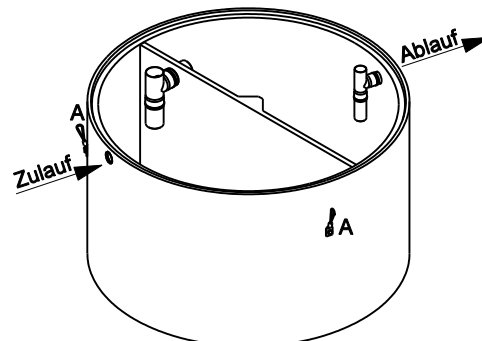


Pos. 11



Versorgung

Pos. 12



(Innen Ø 250 cm)

A = Anschlagpunkte für Einbaugeschirr

Sichere
Fugenausbildung**ACHTUNG:**

1. Beachten Sie die Einbauhinweise auf der Rückseite!
2. Beim Einbau auf Einbaukennlinien (EKL) achten.