

Datum: 26.10.11  
 Version: d  
 Bearbeiter: Schm.  
 Freigabe: C. Plötner  
 Datei: ng 251 ka 086.dgn

# EINBAUSKIZZE

**NORBETON**

Betontechnik mit System

Objekt: Nachgrube 7,0 m<sup>3</sup>  
 NG 251 KA 086 (REG.-NR. 2V208)  
 (NG 251 KA 1)

Pos.	Stück	Bezeichnung	ET cm	Gewicht ca. kg
		Nachgrube = NG		
10	1	Abdeckung		
		BG 081 11 A MB	11	94
		BG 080 13 B MB	13	132
		BG 080 17 D MB	17	188
11	1	Konus		
		KO 250 44 A 10	44	1676
		KO 250 56 B 10	56	3246
		KO 250 56 D 10	56	3313
12	1	Tauchwandring TA 250 50 NG 1 - 15	50	982
13	1	Ausgleichring AU 250 50 NG	50	994
14	1	Bodenring BO 250 86 NG	86	2995
Anzahl der Fugen			4	
Gesamt NG (Klasse A) =			245	6741
Gesamt NG (Klasse B) =			259	8349
Gesamt NG (Klasse D) =			263	8472

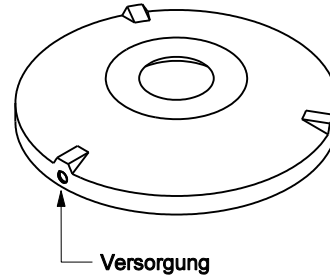
Abdeckung	Nennweite	Zulauf 1	Ablauf	WT
Klasse A	Zu- /	-88 cm	-88 cm	147 cm
Klasse B	Ablauf	-102 cm	-102 cm	
Klasse D	DN 150	-106 cm	-106 cm	
Aus Bodenrichtung:		157 cm	157 cm	

Abdeckung	Nennweite	Zulauf 2	Ablauf	WT
Klasse A	Zu- /	-78 cm	-88 cm	147 cm
Klasse B	Ablauf	-92 cm	-102 cm	
Klasse D	DN 150	-96 cm	-106 cm	
Aus Bodenrichtung:		167 cm	157 cm	

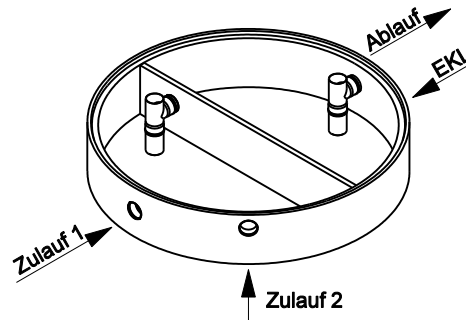
Pos. 10



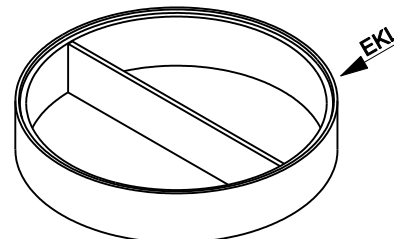
Pos. 11



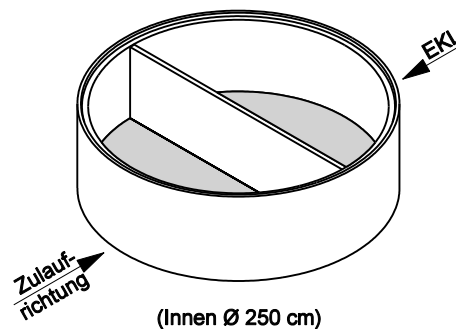
Pos. 12



Pos. 13



Pos. 14



Sichere Fugenausbildung

**ACHTUNG:**

1. Beachten Sie die Einbauhinweise auf der Rückseite!
2. Beim Einbau auf Einbaukennlinien (EKL) achten.