

Datum: 31.10.11
 Version: b
 Bearbeiter: Schm.
 Freigabe: C. Plötner
 Datei: ng 252 ka 155.dgn

EINBAUSKIZZE

NORDBETON

Betontechnik mit System

Objekt: Nachgrube 7,8 m³
 NG 252 KA 155 (REG.-NR. 2V208)

Pos.	Stück	Bezeichnung	ET cm	Gewicht ca. kg
		Nachgrube = NG		
10	1	Abdeckung		
		BG 081 11 A MB	11	94
		BG 080 13 B MB	13	132
		BG 080 17 D MB	17	188
11	1	Konus		
		KO 250 44 A 10	44	1676
		KO 250 56 B 10	56	3246
		KO 250 56 D 10	56	3313
12	1	Tauchwandring TA 250 50 NG 1 - 15	50	982
13	1	Bodenring BO 25 155 NG	155	4545
Anzahl der Fugen			3	
Gesamt NG (Klasse A) =			263	7297
Gesamt NG (Klasse B) =			277	8905
Gesamt NG (Klasse D) =			281	9028

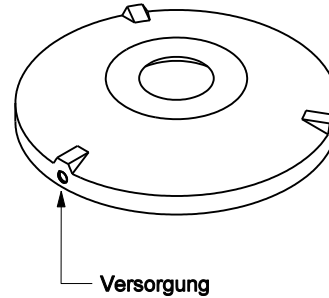
Abdeckung	Nennweite	Zulauf 1	Ablauf	WT
Klasse A	Zu- /	-88 cm	-88 cm	165 cm
Klasse B	Ablauf	-102 cm	-102 cm	
Klasse D	DN 150	-106 cm	-106 cm	
Aus Bodenrichtung:		175 cm	175 cm	

Abdeckung	Nennweite	Zulauf 2	Ablauf	WT
Klasse A	Zu- /	-78 cm	-88 cm	165 cm
Klasse B	Ablauf	-92 cm	-102 cm	
Klasse D	DN 150	-96 cm	-106 cm	
Aus Bodenrichtung:		185 cm	175 cm	

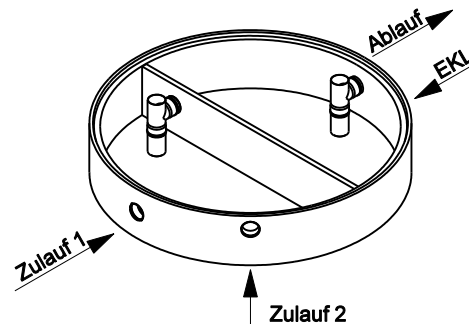
Pos. 10



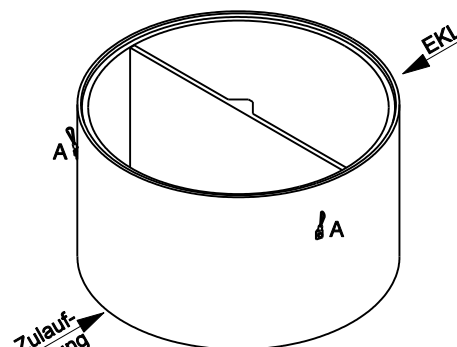
Pos. 11



Pos. 12



Pos. 13



(Innen Ø 250 cm)

A = Anschlagpunkte für Einbaugeschirr



Sichere Fugenausbildung

ACHTUNG:

1. Beachten Sie die Einbauhinweise auf der Rückseite!
2. Beim Einbau auf Einbaukennlinien (EKL) achten.