

Datum: 07.11.11  
 Version: b  
 Bearbeiter: Schm. C. Plötner  
 Datei: pb 200 ka 113.hln

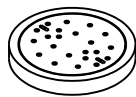
# EINBAUSKIZZE

**NORBETON**

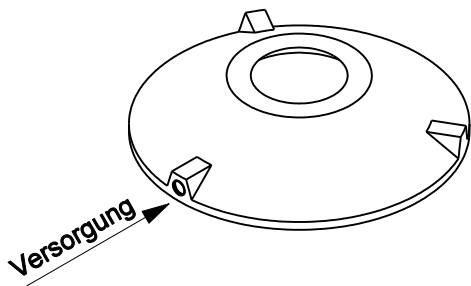
Betontechnik mit System

Objekt: Pufferbecken / SBR-Becken 3,8 m<sup>3</sup>  
 (PB 200 KA 1) PB 200 KA 113

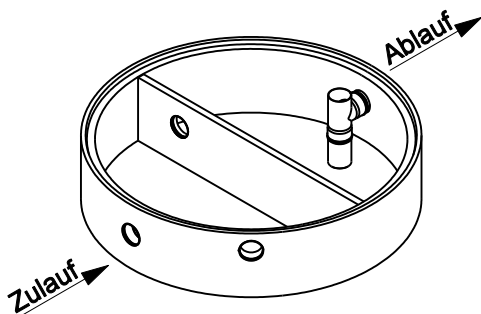
Pos. 1



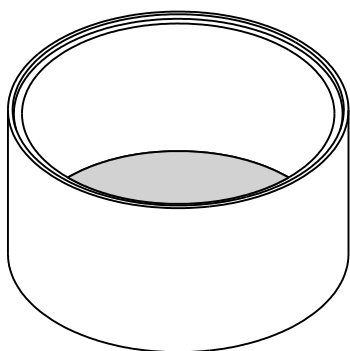
Pos. 2



Pos. 3



Pos. 4

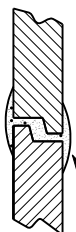


(Innen Ø 200 cm)

Pos.	Stück	Bezeichnung	ET cm	Gewicht ca. kg
1	1	Abdeckung		
		BG 081 11 A MB	11	94
		BG 080 13 B MB	13	132
		BG 080 17 D MB	17	188
2	1	Konus		
		KO 200 44 A 10	44	941
		KO 200 56 B 10	56	1950
		KO 200 56 D 10	56	1990
3	1	Tauchwandring TA 200 50 NG 1 - 15	50	790
4	1	Bodenring BO 20 113 VG	113	2428

Anzahl der Fugen	3	
Gesamt (Klasse A) =	221	4253
Gesamt (Klasse B) =	235	5300
Gesamt (Klasse D) =	239	5396

Abdeckung	Nennweite	Zulauf	Ablauf	WT
Klasse A	Zu- /	-88 cm	-88 cm	123 cm
Klasse B	Ablauf	-102 cm	-102 cm	
Klasse D	DN 150	-106 cm	-106 cm	
Aus Bodenrichtung:		133 cm	133 cm	



Sichere Fugenausbildung

**ACHTUNG:**

Beachten Sie die Einbauhinweise auf der Rückseite!