

Datum: 08.11.11
 Version: a
 Bearbeiter: Schm.
 Freigabe: C. Plötner
 Datei: pb 203 ka 155.hln

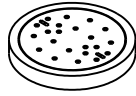
EINBAUSKIZZE

Objekt: Pufferbecken / SBR-Becken 5,9 m³
 PB 203 KA 155

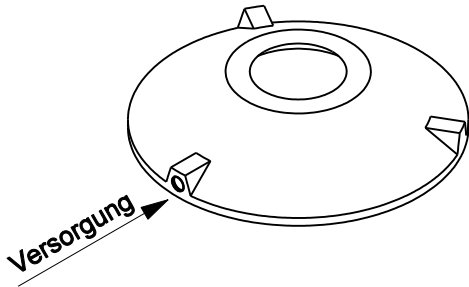
NORBETON

Betontechnik mit System

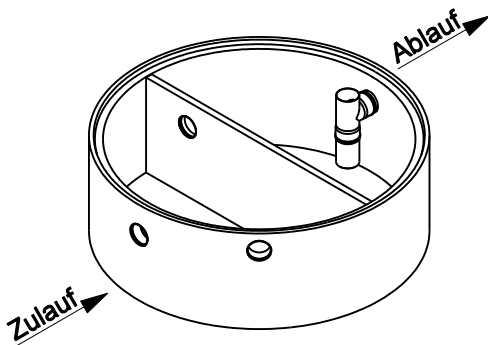
Pos. 1



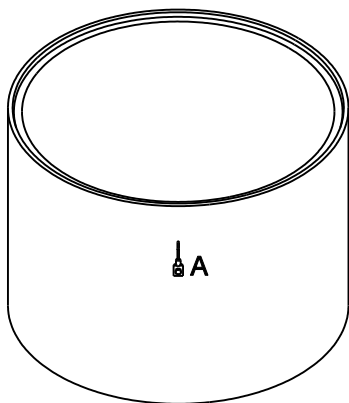
Pos. 2



Pos. 3



Pos. 4



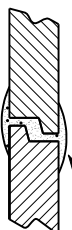
(Innen Ø 200 cm)

A = Anschlagpunkte für Einbaugeschirr

| Pos. | Stück | Bezeichnung | ET cm | Gewicht ca. kg |
|------|-------|--------------------------------------|-------|----------------|
| 1 | 1 | Abdeckung | | |
| | | BG 081 11 A MB | 11 | 94 |
| | | BG 080 13 B MB | 13 | 132 |
| | | BG 080 17 D MB | 17 | 188 |
| 2 | 1 | Konus | | |
| | | KO 200 44 A 10 | 44 | 941 |
| | | KO 200 56 B 10 | 56 | 1950 |
| | | KO 200 56 D 10 | 56 | 1990 |
| 3 | 1 | Tauchwandring TA 200 75 NG 1 - 15 | 75 | 1194 |
| 4 | 1 | Bodenring BO 20 155 VG | 155 | 3048 |

| | | |
|---------------------|-----|------|
| Anzahl der Fugen | 3 | |
| Gesamt (Klasse A) = | 288 | 5277 |
| Gesamt (Klasse B) = | 302 | 6324 |
| Gesamt (Klasse D) = | 306 | 6420 |

| Abdeckung | Nennweite | Zulauf | Ablauf | WT |
|--------------------|-----------|---------|---------|--------|
| Klasse A | Zu- / | -88 cm | -88 cm | 190 cm |
| Klasse B | Ablauf | -102 cm | -102 cm | |
| Klasse D | DN 150 | -106 cm | -106 cm | |
| Aus Bodenrichtung: | | 200 cm | 200 cm | |



Sichere Fugenausbildung

ACHTUNG:

Beachten Sie die Einbauhinweise auf der Rückseite!