

Datum: 07.11.11
 Version: b
 Bearbeiter: Schm.
 Freigabe: C. Plötner
 Datei: pb 206 ka 113.hln

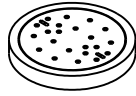
EINBAUSKIZZE

Objekt: Pufferbecken / SBR-Becken 8,6 m³
 (PB 206 KA 1) PB 206 KA 113

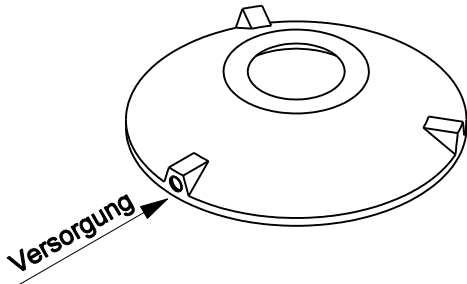
NORDBETON

Betontechnik mit System

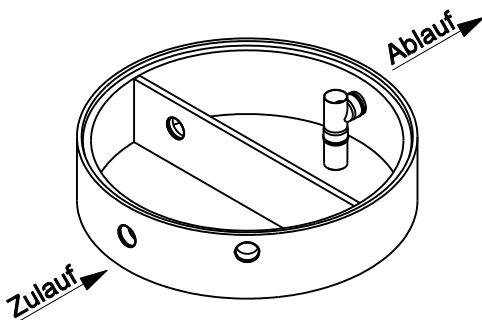
Pos. 1



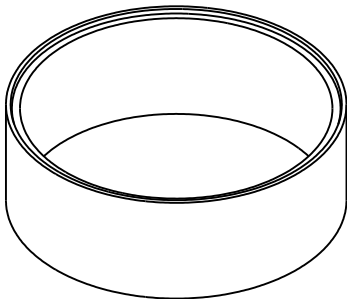
Pos. 2



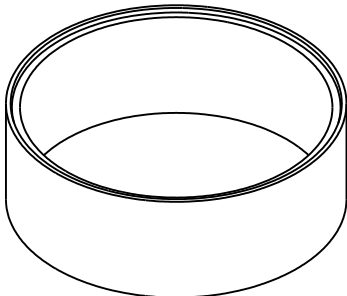
Pos. 3



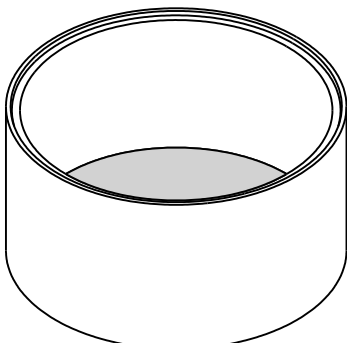
Pos. 4



Pos. 5



Pos. 6



Sichere Fugenausbildung

(Innen Ø 200 cm)

Pos.	Stück	Bezeichnung	ET cm	Gewicht ca. kg
1	1	Abdeckung		
		BG 081 11 A MB	11	94
		BG 080 13 B MB	13	132
		BG 080 17 D MB	17	188
2	1	Konus		
		KO 200 44 A 10	44	941
		KO 200 56 B 10	56	1950
		KO 200 56 D 10	56	1990
3	1	Tauchwandring TA 200 50 NG 1 - 15	50	790
4	1	Ausgleichsring AU 200 75 VG	75	1032
5	1	AU 200 75 VG	75	1032
6	1	Bodenring BO 20 113 VG	113	2428

Anzahl der Fugen	5	
Gesamt (Klasse A) =	373	6317
Gesamt (Klasse B) =	387	7364
Gesamt (Klasse D) =	391	7460

Abdeckung	Nennweite	Zulauf	Ablauf	WT
Klasse A	Zu- /	-88 cm	-88 cm	275 cm
Klasse B	Ablauf	-102 cm	-102 cm	
Klasse D	DN 150	-106 cm	-106 cm	
Aus Bodenrichtung:		285 cm	285 cm	

ACHTUNG:

Beachten Sie die Einbauhinweise auf der Rückseite!