

Datum: 07.11.11
 Version: d
 Bearbeiter: Schm.
 Freigabe: C. Plötner
 Datei: pb 250 ka.hln

EINBAUSKIZZE

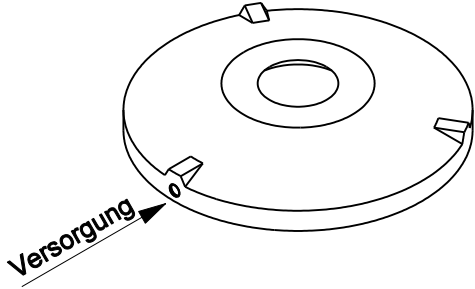
Objekt: Pufferbecken / SBR-Becken 5,4 m³
 PB 250 KA



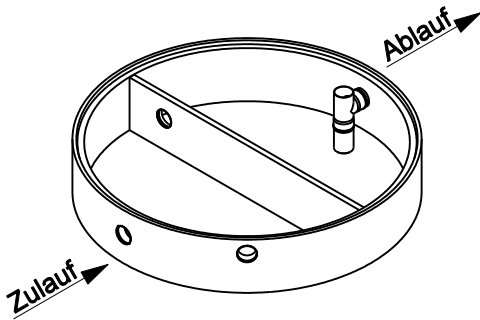
Pos. 1



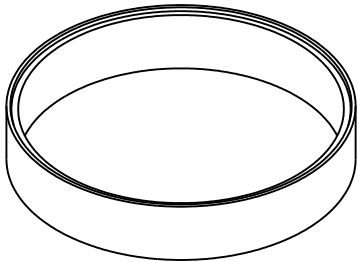
Pos. 2



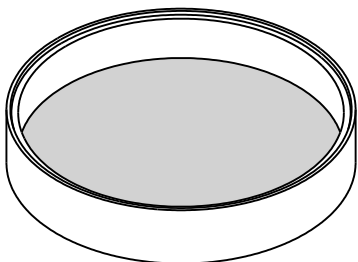
Pos. 3



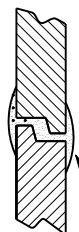
Pos. 4



Pos. 5



(Innen Ø 250 cm)



Sichere Fugenausbildung

Pos.	Stück	Bezeichnung	ET cm	Gewicht ca. kg
1	1	Abdeckung		
		BG 081 11 A MB	11	94
		BG 080 13 B MB	13	132
		BG 080 17 D MB	17	188
2	1	Konus		
		KO 250 44 A 10	44	1676
		KO 250 56 B 10	56	3246
		KO 250 56 D 10	56	3313
3	1	Tauchwandring TA 250 50 NG 1 -15	50	982
4	1	Ausgleichring AU 250 50 VG	50	848
5	1	Bodenring BO 250 50 VG	50	2110

Anzahl der Fugen	4	
Gesamt (Klasse A) =	209	5710
Gesamt (Klasse B) =	223	7318
Gesamt (Klasse D) =	227	7441

Abdeckung	Nennweite	Zulauf	Ablauf	WT
Klasse A	Zu- /	-88 cm	-88 cm	111 cm
Klasse B	Ablauf	-102 cm	-102 cm	
Klasse D	DN 150	-106 cm	-106 cm	
Aus Bodenrichtung:		121 cm	121 cm	

ACHTUNG:

Beachten Sie die Einbauhinweise auf der Rückseite!