

Datum: 08.11.11  
 Version: b  
 Bearbeiter: Schm.  
 Freigabe: C. Plötner  
 Datei: pb 250 ka 086.hln

# EINBAUSKIZZE

**NORDBETON**

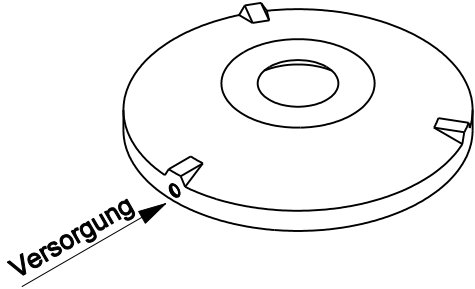
Betontechnik mit System

Objekt: Pufferbecken / SBR-Becken 5,8 m<sup>3</sup>  
 (PB 250 KA 1) PB 250 KA 086

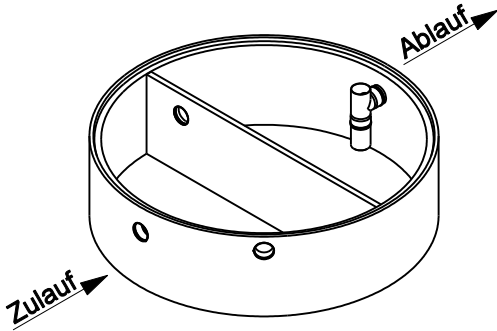
Pos. 1



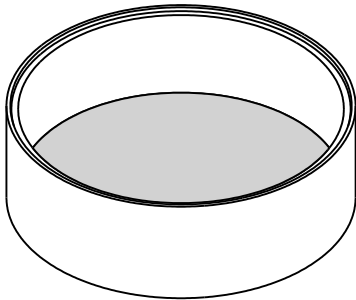
Pos. 2



Pos. 3



Pos. 4

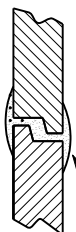


(Innen Ø 250 cm)

Pos.	Stück	Bezeichnung	ET cm	Gewicht ca. kg
1	1	Abdeckung		
		BG 081 11 A MB	11	94
		BG 080 13 B MB	13	132
		BG 080 17 D MB	17	188
2	1	Konus		
		KO 250 44 A 10	44	1676
		KO 250 56 B 10	56	3246
		KO 250 56 D 10	56	3313
3	1	Tauchwandring TA 250 75 NG 1 - 15	75	1485
4	1	Bodenring BO 250 86 VG	86	2768

Anzahl der Fugen	3	
Gesamt (Klasse A) =	219	6023
Gesamt (Klasse B) =	233	7631
Gesamt (Klasse D) =	237	7754

Abdeckung	Nennweite	Zulauf	Ablauf	WT
Klasse A	Zu- /	-88 cm	-88 cm	121 cm
Klasse B	Ablauf	-102 cm	-102 cm	
Klasse D	DN 150	-106 cm	-106 cm	
Aus Bodenrichtung:		131 cm	131 cm	



Sichere Fugenausbildung

**ACHTUNG:**

Beachten Sie die Einbauhinweise auf der Rückseite!