

Datum: 08.11.11
 Version: a
 Bearbeiter: Schm.
 Freigabe: C. Plötner
 Datei: pb 252 ka 155.hln

EINBAUSKIZZE

Objekt: Pufferbecken / SBR-Becken 8,1 m³
 PB 252 KA 155

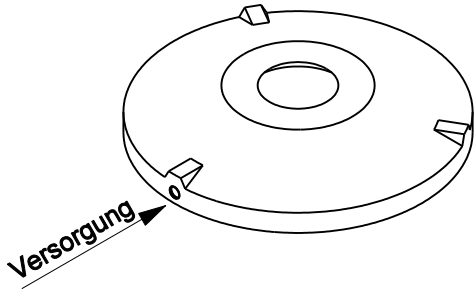
NORDBETON

Betontechnik mit System

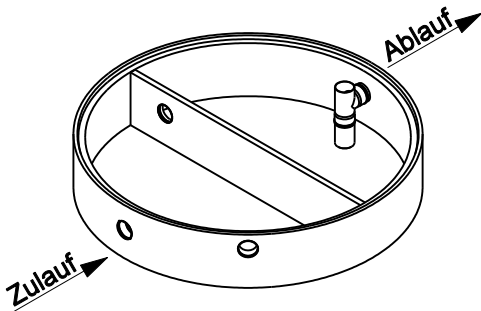
Pos. 1



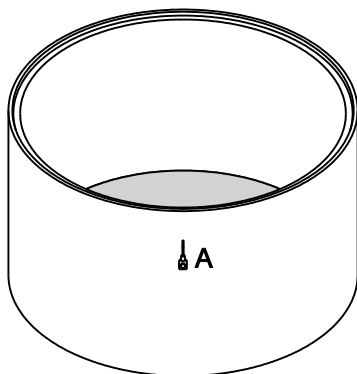
Pos. 2



Pos. 3



Pos. 4



(Innen Ø 250 cm)

A = Anschlagpunkte für Einbaugeschirr

Pos.	Stück	Bezeichnung	ET cm	Gewicht ca. kg
1	1	Abdeckung		
		BG 081 11 A MB	11	94
		BG 080 13 B MB	13	132
		BG 080 17 D MB	17	188
2	1	Konus		
		KO 250 44 A 10	44	1676
		KO 250 56 B 10	56	3246
		KO 250 56 D 10	56	3313
3	1	Tauchwandring TA 250 50 NG 1 -15	50	982
4	1	Bodenring BO 25 155 VG	155	4030
Anzahl der Fugen			3	
Gesamt (Klasse A) =			263	6782
Gesamt (Klasse B) =			277	8390
Gesamt (Klasse D) =			281	8513

Abdeckung	Nennweite	Zulauf	Ablauf	WT
Klasse A	Zu- /	-88 cm	-88 cm	165 cm
Klasse B	Ablauf	-102 cm	-102 cm	
Klasse D	DN 150	-106 cm	-106 cm	
Aus Bodenrichtung:		175 cm	175 cm	

ACHTUNG:

Beachten Sie die Einbauhinweise auf der Rückseite!



Sichere Fugenausbildung