

Datum: 07.11.11  
 Version: d  
 Bearbeiter: Schm.  
 Freigabe: C. Plötner  
 Datei: pb 254 ka.hln

# EINBAUSKIZZE

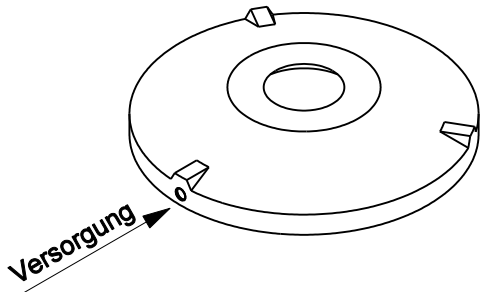
Objekt: Pufferbecken / SBR-Becken 10,4 m<sup>3</sup>  
 PB 254 KA



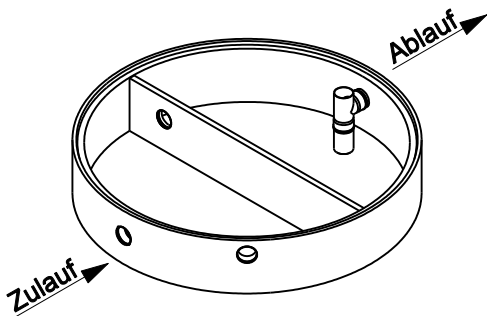
Pos. 1



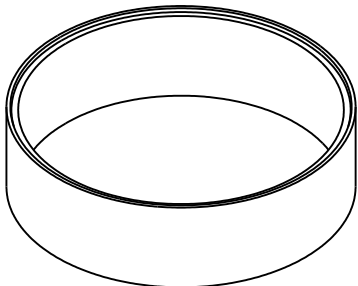
Pos. 2



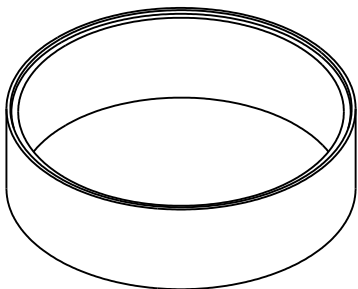
Pos. 3



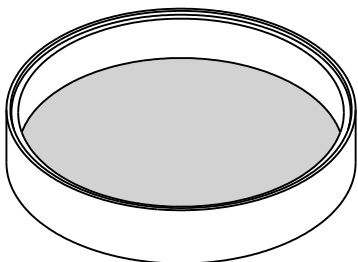
Pos. 4



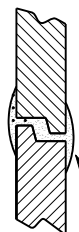
Pos. 5



Pos. 6



(Innen Ø 250 cm)



Sichere Fugenausbildung

Pos.	Stück	Bezeichnung	ET cm	Gewicht ca. kg
1	1	Abdeckung		
		BG 081 11 A MB	11	94
		BG 080 13 B MB	13	132
2	1	BG 080 17 D MB	17	188
		Konus		
		KO 250 44 A 10	44	1676
4	1	KO 250 56 B 10	56	3246
		KO 250 56 D 10	56	3313
3	1	Tauchwandring TA 250 50 NG 1 -15	50	982
4	1	Ausgleichringe		
		AU 250 75 VG	75	1278
5	1	AU 250 75 VG	75	1278
6	1	Bodenring BO 250 50 VG	50	2110

Anzahl der Fugen	5	
Gesamt (Klasse A) =	310	7418
Gesamt (Klasse B) =	324	9026
Gesamt (Klasse D) =	328	9149

Abdeckung	Nennweite	Zulauf	Ablauf	WT
Klasse A	Zu- /	-88 cm	-88 cm	212 cm
Klasse B	Ablauf	-102 cm	-102 cm	
Klasse D	DN 150	-106 cm	-106 cm	
Aus Bodenrichtung:		222 cm	222 cm	

**ACHTUNG:**

Beachten Sie die Einbauhinweise auf der Rückseite!