

Datum:	Version:
16.11.11	b
Bearbeiter:	Freigabe:
Schm.	C. Plötner
Datei:	
sg 203 ka 155.hln	

EINBAUSKIZZE

Objekt: **Sammelgrube 6,3 m³**
SG 203 KA 155

NORBETON

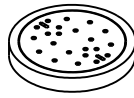
Betontechnik mit System

Pos.	Stück	Bezeichnung	ET cm	Gewicht ca. kg
1	1	Abdeckung		
		BG 081 11 A MB	11	94
		BG 080 13 B MB	13	132
		BG 080 17 D MB	17	188
2	1	Konus		
		KO 200 44 A 10	44	941
		KO 200 56 B 10	56	1950
		KO 200 56 D 10	56	1990
3	1	Einlaufring EI 200 75 SG 15	75	1027
4	1	Bodenring BO 20 155 VG	155	3048

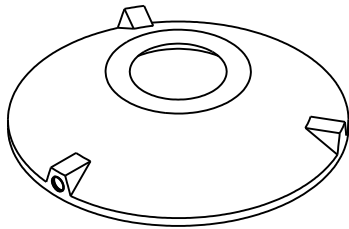
Anzahl der Fugen	3	
Gesamt (Klasse A) =	288	5110
Gesamt (Klasse B) =	302	6157
Gesamt (Klasse D) =	306	6253

Abdeckung	Nennweite	Zulauf	Ablauf	WT
Klasse A	DN 150	-78 cm	–	200 cm
Klasse B		-92 cm	–	
Klasse D		-96 cm	–	
Aus Bodenrichtung:		210 cm	–	

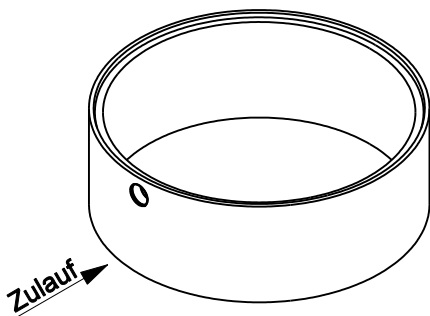
Pos. 1



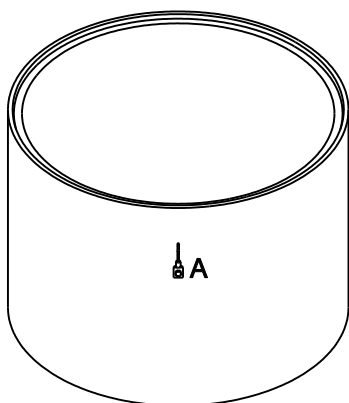
Pos. 2



Pos. 3

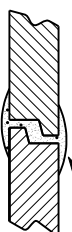


Pos. 4



(Innen Ø 200 cm)

A = Anschlagpunkte für Einbaugeschirr



Sichere
Fugenausbildung

ACHTUNG:

Beachten Sie die Einbauhinweise auf der Rückseite!