

Datum: 03.11.11  
 Version: b  
 Bearbeiter: Schm.  
 Freigabe: C. Plötner  
 Datei: twister08ng5 7

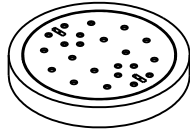
# EINBAUSKIZZE

Objekt: TWISTER in NG250KA155 (8 EW)  
 TWISTER08NG5.7

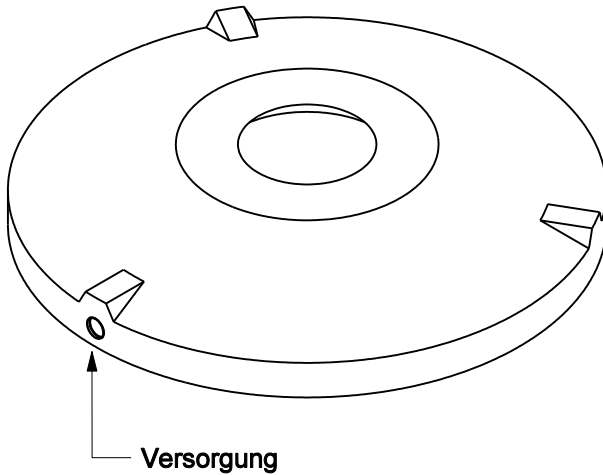


- Z-55.31-293, Ablaufklasse C nach DIN EN 12566-3 mit CE-Kennzeichnung
- Anwendung für Neuanlagen
- Z-55.31-292, Ablaufklasse D nach DIN EN 12566-3 mit CE-Kennzeichnung
- Anwendung für Neuanlagen

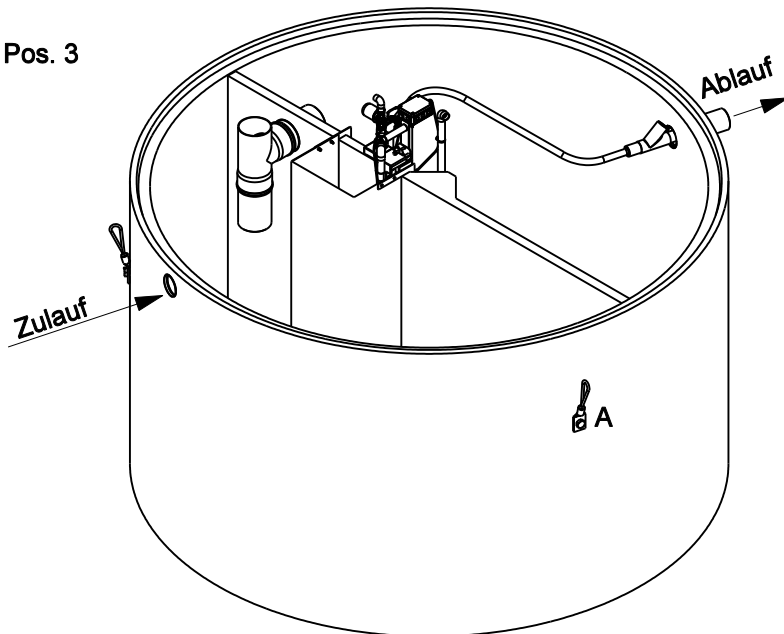
Pos. 1



Pos. 2

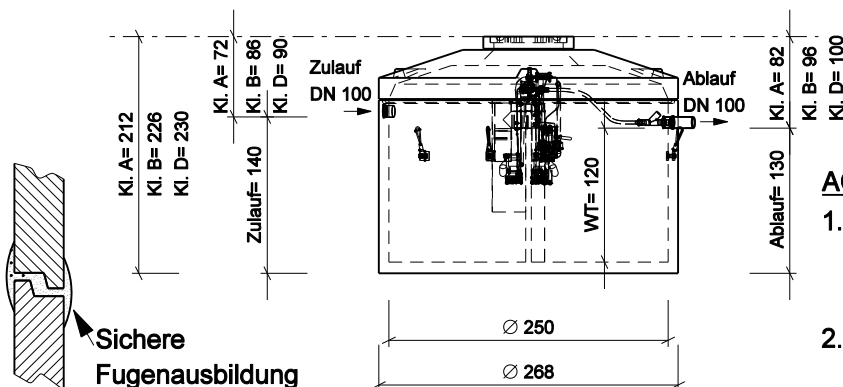


Pos. 3



A = Anschlagpunkte für Einbaugeschirr

Pos.	Stück	Bezeichnung	ET cm	Gewicht ca. kg
1	1	Abdeckung		
		BG 081 11 A MB	11	94
		BG 080 13 B MB	13	132
		BG 080 17 D MB	17	188
2	1	Konus		
		KO 250 44 A 10	44	1676
		KO 250 56 B 10	56	3246
		KO 250 56 D 10	56	3313
3	1	Boden-/Tauchwandring		
	1	Werkseitig vormontierte Betriebstechnik incl. Probenahmeflasche		
		BO TA 25 155 NG 10		
		TWISTER 08 - V2	155	4590
Anzahl der Fugen			2	
Gesamt (Klasse A) =			212	6360
Gesamt (Klasse B) =			226	7968
Gesamt (Klasse D) =			230	8091



### ACHTUNG:

1. Für den Einbau der Betonteile und die Montage des Betriebssystems sind die aktuellen Einbauhinweise zu beachten!
2. Beim Einbau auf Anschlagpunkte (A) für Einbaugeschirr achten.