

Datum: 25.10.11
 Version: c
 Bearbeiter: Schm.
 Freigabe: C. Plötner
 Datei: vg 201 ka 113.dgn

EINBAUSKIZZE

NORDBETON

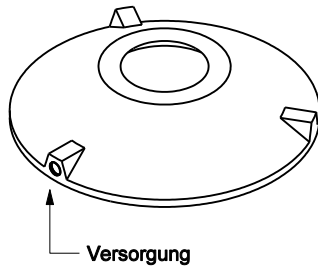
Betontechnik mit System

Objekt: Vorgrube 4,6 m³
 (VG 201 KA 1) VG 201 KA 113 (REG.-NR. 2V208)

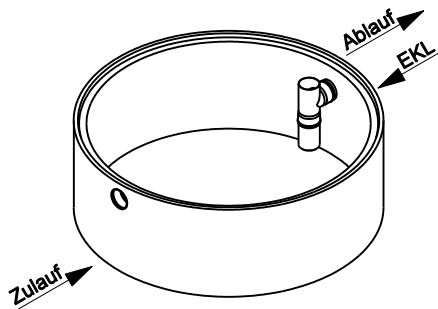
Pos. 1



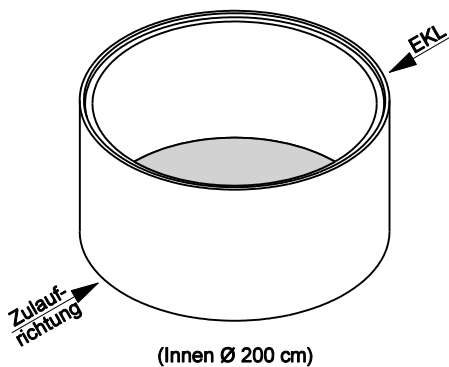
Pos. 2



Pos. 3



Pos. 4



Pos.	Stück	Bezeichnung	ET cm	Gewicht ca. kg
		Vorgrube = VG		
1	1	Abdeckung		
		BG 081 11 A MB	11	94
		BG 080 13 B MB	13	132
		BG 080 17 D MB	17	188
2	1	Konus		
		KO 200 44 A 10	44	941
		KO 200 56 B 10	56	1950
		KO 200 56 D 10	56	1990
3	1	Tauchwandring		
		TA 200 75 VG 15	75	1022
4	1	Bodenring		
		BO 20 113 VG	113	2428
Anzahl der Fugen			3	
Gesamt VG (Klasse A) =			246	4485
Gesamt VG (Klasse B) =			260	5532
Gesamt VG (Klasse D) =			264	5628

Abdeckung	Nennweite	Zulauf	Ablauf	WT
Klasse A	Zu- /	-78 cm	-88 cm	148 cm
Klasse B	Ablauf	-92 cm	-102 cm	
Klasse D	DN 150	-96 cm	-106 cm	
Aus Bodenrichtung:		168 cm	158 cm	



Sichere Fugenausbildung

ACHTUNG:

1. Beachten Sie die Einbauhinweise auf der Rückseite!
2. Beim Einbau auf Einbaukennlinien (EKL) achten.