

Datum: 25.10.11
 Version: a
 Bearbeiter: Schm.
 Freigabe: C. Plötner
 Datei: vg 203 ka 155.dgn

EINBAUSKIZZE

Objekt: Vorgrube 6,0 m³
 VG 203 KA 155 (REG.-NR. 2V208)

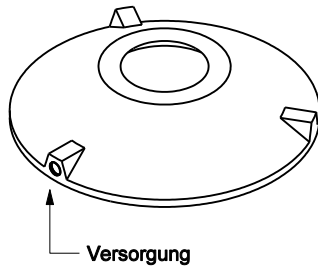
NORDBETON

Betontechnik mit System

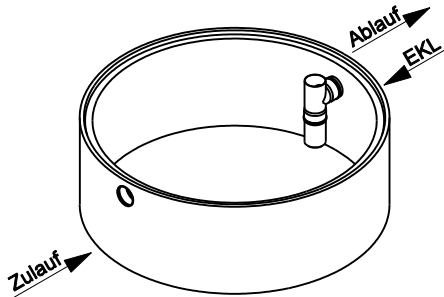
Pos. 1



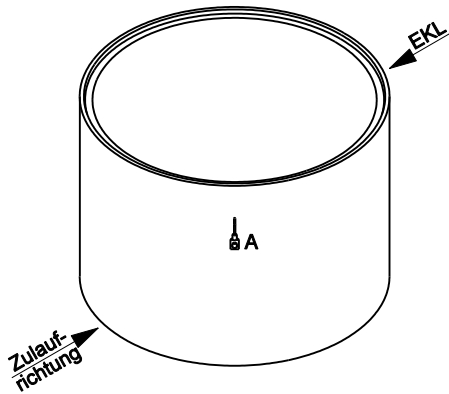
Pos. 2



Pos. 3



Pos. 4



(Innen Ø 200 cm)
 A = Anschlagpunkte für Einbaugeschirr

Pos.	Stück	Bezeichnung	ET cm	Gewicht ca. kg
		Vorgrube = VG		
1	1	Abdeckung		
		BG 081 11 A MB	11	94
		BG 080 13 B MB	13	132
		BG 080 17 D MB	17	188
2	1	Konus		
		KO 200 44 A 10	44	941
		KO 200 56 B 10	56	1950
		KO 200 56 D 10	56	1990
3	1	Tauchwandring		
		TA 200 75 VG 15	75	1022
4	1	Bodenring		
		BO 20 155 VG	155	3048
Anzahl der Fugen			3	
Gesamt VG (Klasse A) =			288	5105
Gesamt VG (Klasse B) =			302	6152
Gesamt VG (Klasse D) =			306	6248

Abdeckung	Nennweite	Zulauf	Ablauf	WT
Klasse A	Zu- /	-78 cm	-88 cm	190 cm
Klasse B	Ablauf	-92 cm	-102 cm	
Klasse D	DN 150	-96 cm	-106 cm	
Aus Bodenrichtung:		210 cm	200 cm	



Sichere Fugenausbildung

ACHTUNG:

1. Beachten Sie die Einbauhinweise auf der Rückseite!
2. Beim Einbau auf Einbaukennlinien (EKL) achten.