

Datum: 25.10.11
 Version: c
 Bearbeiter: Schm.
 Freigabe: C. Plötner
 Datei: vg 250 ka 086.dgn

EINBAUSKIZZE

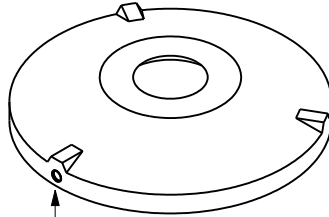


Objekt: Vorgrube 5,9 m³
 (VG 250 KA 1) VG 250 KA 086 (REG.-NR. 2V208)

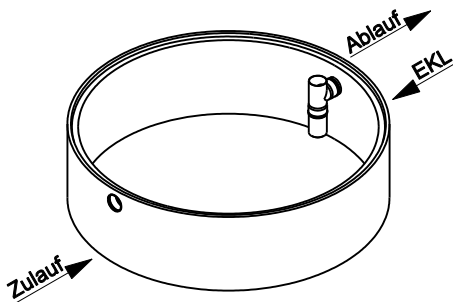
Pos. 1



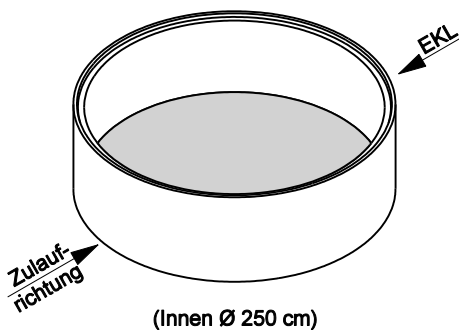
Pos. 2



Pos. 3



Pos. 4



Pos.	Stück	Bezeichnung	ET cm	Gewicht ca. kg
Vorgrube = VG				
1	1	Abdeckung		
		BG 081 11 A MB	11	94
		BG 080 13 B MB	13	132
		BG 080 17 D MB	17	188
2	1	Konus		
		KO 250 44 A 10	44	1676
		KO 250 56 B 10	56	3246
		KO 250 56 D 10	56	3313
3	1	Tauchwandring	75	1269
		TA 250 75 VG 15		
4	1	Bodenring	86	2768
		BO 250 86 VG		
Anzahl der Fugen			3	
Gesamt VG (Klasse A) =			219	5807
Gesamt VG (Klasse B) =			233	7415
Gesamt VG (Klasse D) =			237	7538

Abdeckung	Nennweite	Zulauf	Ablauf	WT
Klasse A	Zu- /	-78 cm	-88 cm	121 cm
Klasse B	Ablauf	-92 cm	-102 cm	
Klasse D	DN 150	-96 cm	-106 cm	
Aus Bodenrichtung:		141 cm	131 cm	



Sichere Fugenausbildung

ACHTUNG:

1. Beachten Sie die Einbauhinweise auf der Rückseite!
2. Beim Einbau auf Einbaukennlinien (EKL) achten.