

Datum: 25.10.11  
 Version: a  
 Bearbeiter: Schm.  
 Freigabe: C. Plötner  
 Datei: vg 250 ka 155-15

# EINBAUSKIZZE

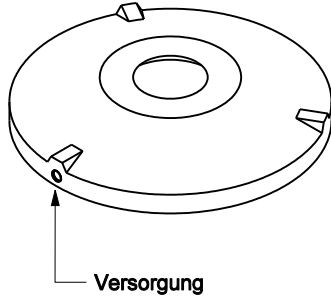
Objekt: Vorgrube 5,6 m<sup>3</sup>  
 VG 250 KA 155 -15 (REG.-NR. 2V208)



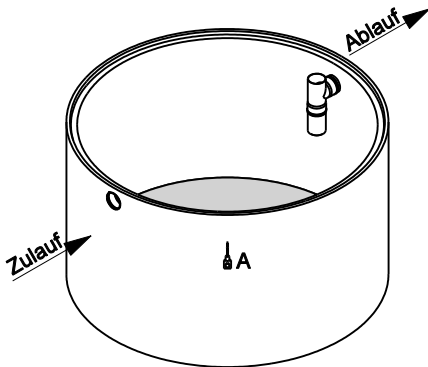
Pos. 1



Pos. 2



Pos. 3



(Innen Ø 250 cm)  
 A = Anschlagpunkte für Einbaugeschirr

Pos.	Stück	Bezeichnung	ET cm	Gewicht ca. kg
<b>Vorgrube = VG</b>				
1	1	Abdeckung		
		BG 081 11 A MB	11	94
		BG 080 13 B MB	13	132
		BG 080 17 D MB	17	188
2	1	Konus		
		KO 250 44 A 10	44	1676
		KO 250 56 B 10	56	3246
		KO 250 56 D 10	56	3313
3	1	Boden-/Tauchwandring		
		BO TA 25 155 VG 15	155	4023
Anzahl der Fugen			2	
Gesamt VG (Klasse A) =			212	5793
Gesamt VG (Klasse B) =			226	7401
Gesamt VG (Klasse D) =			230	7524

Abdeckung	Nennweite	Zulauf	Ablauf	WT
Klasse A	Zu- /	-78 cm	-88 cm	114 cm
Klasse B	Ablauf	-92 cm	-102 cm	
Klasse D	DN 150	-96 cm	-106 cm	
Aus Bodenrichtung:		134 cm	124 cm	



Sichere Fugenausbildung

**ACHTUNG:**

1. Beachten Sie die Einbauhinweise auf der Rückseite!
2. Beim Einbau auf Einbaukennlinien (EKL) achten.