

Datum: 25.10.11  
 Version: a  
 Bearbeiter: Schm.  
 Freigabe: C. Plötner  
 Datei: vg 252 ka 155.dgn

# EINBAUSKIZZE

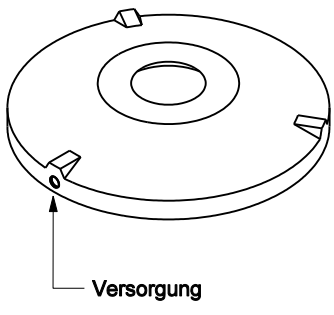
Objekt: Vorgrube 8,1 m<sup>3</sup>  
 VG 252 KA 155 (REG.-NR. 2V208)



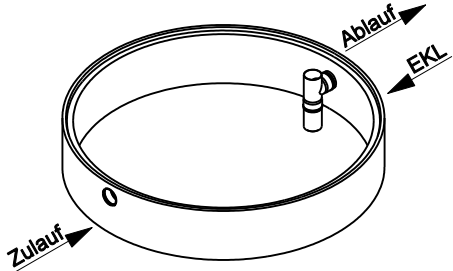
Pos. 1



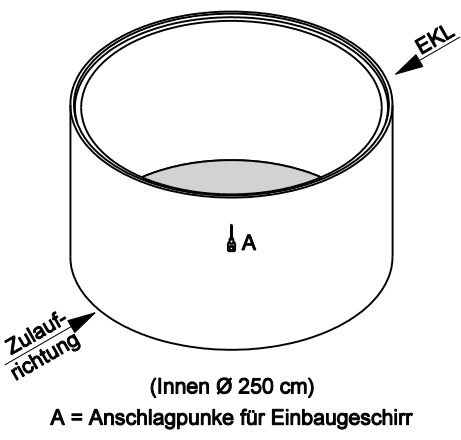
Pos. 2



Pos. 3

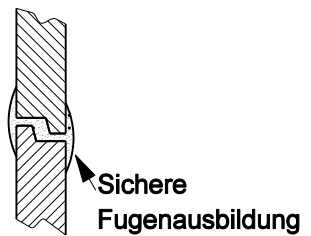


Pos. 4



Pos.	Stück	Bezeichnung	ET cm	Gewicht ca. kg
<b>Vorgrube = VG</b>				
1	1	Abdeckung		
		BG 081 11 A MB	11	94
		BG 080 13 B MB	13	132
		BG 080 17 D MB	17	188
2	1	Konus		
		KO 250 44 A 10	44	1676
		KO 250 56 B 10	56	3246
		KO 250 56 D 10	56	3313
3	1	Tauchwandring TA 250 50 VG 15	50	839
4	1	Bodenring BO 25 155 VG	155	4030
Anzahl der Fugen			3	
Gesamt VG (Klasse A) =			263	6639
Gesamt VG (Klasse B) =			277	8247
Gesamt VG (Klasse D) =			281	8370

Abdeckung	Nennweite	Zulauf	Ablauf	WT
Klasse A	Zu- /	-78 cm	-88 cm	165 cm
Klasse B	Ablauf	-92 cm	-102 cm	
Klasse D	DN 150	-96 cm	-106 cm	
Aus Bodenrichtung:		185 cm	175 cm	



- ACHTUNG:**
1. Beachten Sie die Einbauhinweise auf der Rückseite!
  2. Beim Einbau auf Einbaukennlinien (EKL) achten.