

Datum: 11.11.09  
 Version: a  
 Bearbeiter: Schm.  
 Freigabe: C. Plötner  
 Datei: aquacell04de3 6as

# EINBAUSKIZZE

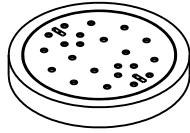
**NORDBETON**

Betontechnik mit System

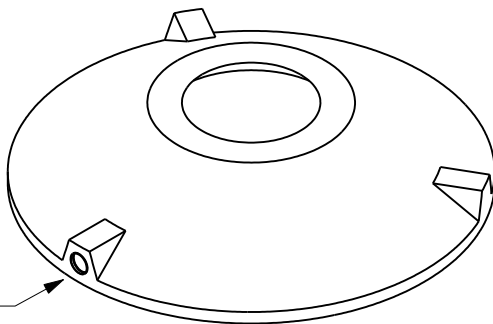
Objekt: AQUACELL in DE200KA155 (4 EW)  
 AQUACELL04DE3.6AS (Zulassung Nr. Z-55.6-269)

Pos.	Stück	Bezeichnung	ET cm	Gewicht ca. kg
1	1	Abdeckung		
		BG 081 11 A MB	11	94
		BG 080 13 B MB	13	132
		BG 080 17 D MB	17	188
2	1	Konus		
		KO 200 44 A 10	44	941
		KO 200 44 B 10	44	948
		KO 200 44 D 10	44	955
3	1	Boden-/Tauchwandring		
	1	Werkseitig vormontierte Betriebstechnik		
		BO TA 20 155 VE 10		
		AQUACELL 04 AS	155	3765
	0,2 m <sup>3</sup>	Aufwuchskörper		
Anzahl der Fugen			2	
Gesamt (Klasse A) =			212	4800
Gesamt (Klasse B) =			214	4845
Gesamt (Klasse D) =			218	4908

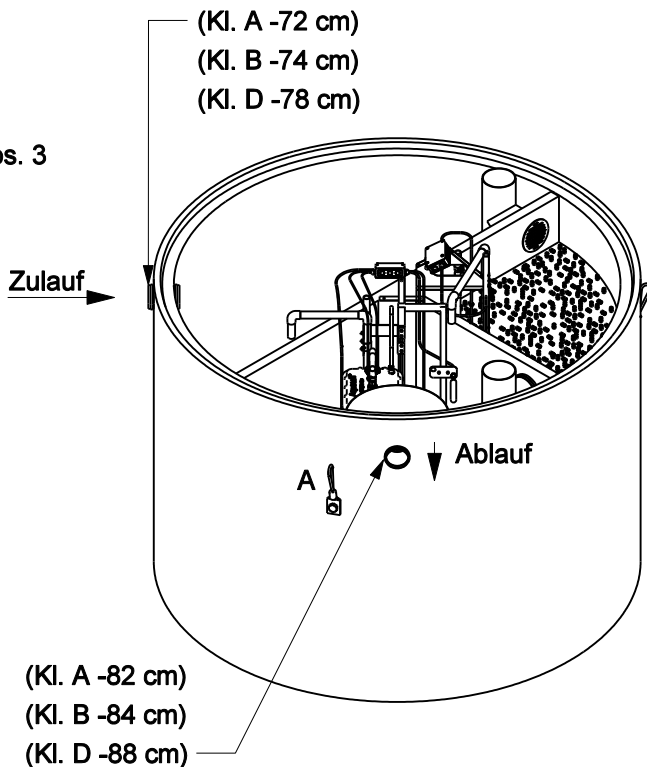
Pos. 1



Pos. 2



Pos. 3



A = Anschlagpunkte für Einbaugeschirr



Sichere Fugenausbildung

## ACHTUNG:

- Für den Einbau der Betonteile und die Montage des Betriebssystems sind die aktuellen Einbauhinweise zu beachten!
- Beim Einbau auf Anschlagpunkte (A) für Einbaugeschirr achten.